



CDM CDMF

50Гц
Вертикальные
многоступенчатые
центробежные насосы

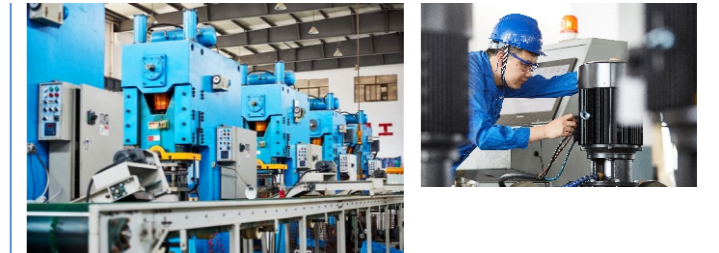


Официальное представительство в России
ООО «СиЭнПи Рус»
Адрес: 125252, г. Москва,
ул. Авиаконструктора Микояна, д. 12, п. 4
Тел: +7(499)703-35-23
e-mail: cnprussia.ru
www.cnprussia.ru

№ версии: 171201

Информация носит ознакомительный характер и может
быть изменена без предварительного уведомления!

Все права защищены



О компании

Компания CNP – ведущий производитель в сфере производства насосного оборудования: большая номенклатура продукции, крупносерийное производство и налаженный сбыт по всему миру.

Компания была основана в 1991 году, а уже в 2019 годовой объем производства CNP превысил 1000000 единиц промышленного оборудования с выручкой более 4 миллиардов юаней. В состав компании входит более 10 производственных площадок. Показатели продолжают увеличиваться, демонстрируя двукратный годовой рост.

Официальное торговое представительство CNP на территории РФ создано в 2015 году. К 2020 году в СНГ развернута дилерская сеть из более чем 500 компаний, склады, собственная сервисная служба и сертифицированные сервисные центры по всей стране.

Главная цель компании – обеспечение высокого качества предлагаемого оборудования. Это позволило пройти сертификацию качества по ISO9001 в 2003 году, в 2006 году – экологическую по ISO14000, а в 2007 году – измерительную по ISO10012 2003. Компания специализируется на выпуске центробежных насосов с высокой энергоэффективностью. Отдельное внимание уделяется центробежным насосам из нержавеющей стали и передовым системам интеллектуального управления. Вертикальные «in-line» насосы TD и CDM, консольные и консольно-моноблочные насосы NISO и NIS/NISF, насосы с рабочим колесом двухстороннего всасывания серии NSC, полупогружные насосы серий VTC и VTM, шламовые ZLB, канализационные WQ и многие другие. Компания предлагает широкий спектр оборудования под самые разнообразные задачи.

Содержание

Поля характеристик	1
Таблица характеристик	2
Введение	3
Электродвигатель	3
Условия эксплуатации	3
Применение	3
Пояснения к графическим характеристикам	3
Условное обозначение	4
Максимальное рабочее давление	5
Максимальная температура окружающей среды и высота над уровнем моря	5
Минимальное давление всасывания NPSH	5
CDM/CDMF1,3,5 Конструкция	6
CDM/CDMF10,15,20 Конструкция	7
CDM/CDMF32,42,65,85 Конструкция	8
CDM/CDMF120,150,200 Конструкция	9
CDM/CDMF1 Графические характеристики	10
CDM/CDMF1 Таблица характеристик	11
CDM/CDMF3 Графические характеристики	12
CDM/CDMF3 Таблица характеристик	13
CDM/CDMF5 Графические характеристики	14
CDM/CDMF5 Таблица характеристик	15
CDM/CDMF10 Графические характеристики	16
CDM/CDMF10 Таблица характеристик	17
CDM/CDMF15 Графические характеристики	18
CDM/CDMF15 Таблица характеристик	19
CDM/CDMF20 Графические характеристики	20
CDM/CDMF20 Таблица характеристик	21
CDM/CDMF32 Графические характеристики	22
CDM/CDMF32 Таблица характеристик	23
CDM/CDMF42 Графические характеристики	24
CDM/CDMF42 Таблица характеристик	25
CDM/CDMF65 Графические характеристики	26
CDM/CDMF65 Таблица характеристик	27
CDM/CDMF85 Графические характеристики	28
CDM/CDMF85 Таблица характеристик	29
CDM/CDMF120 Графические характеристики	30
CDM/CDMF120 Таблица характеристик	31
CDM/CDMF150 Графические характеристики	32
CDM/CDMF150 Таблица характеристик	33
CDM/CDMF200 Графические характеристики	34
CDM/CDMF200 Таблица характеристик	35

Содержание

CDM/CDMF1 Габаритно-присоединительные размеры	36
CDM/CDMF3 Габаритно-присоединительные размеры	37
CDM/CDMF5 Габаритно-присоединительные размеры	38
CDM/CDMF10 Габаритно-присоединительные размеры	39
CDM/CDMF15 Габаритно-присоединительные размеры	40
CDM/CDMF20 Габаритно-присоединительные размеры	41
CDM/CDMF32 Габаритно-присоединительные размеры	42
CDM/CDMF42 Габаритно-присоединительные размеры	43
CDM/CDMF65 Габаритно-присоединительные размеры	44
CDM/CDMF85 Габаритно-присоединительные размеры	45
CDM/CDMF120 Габаритно-присоединительные размеры	46
CDM/CDMF150 Габаритно-присоединительные размеры	47
CDM/CDMF200 Габаритно-присоединительные размеры	48

Поля характеристик

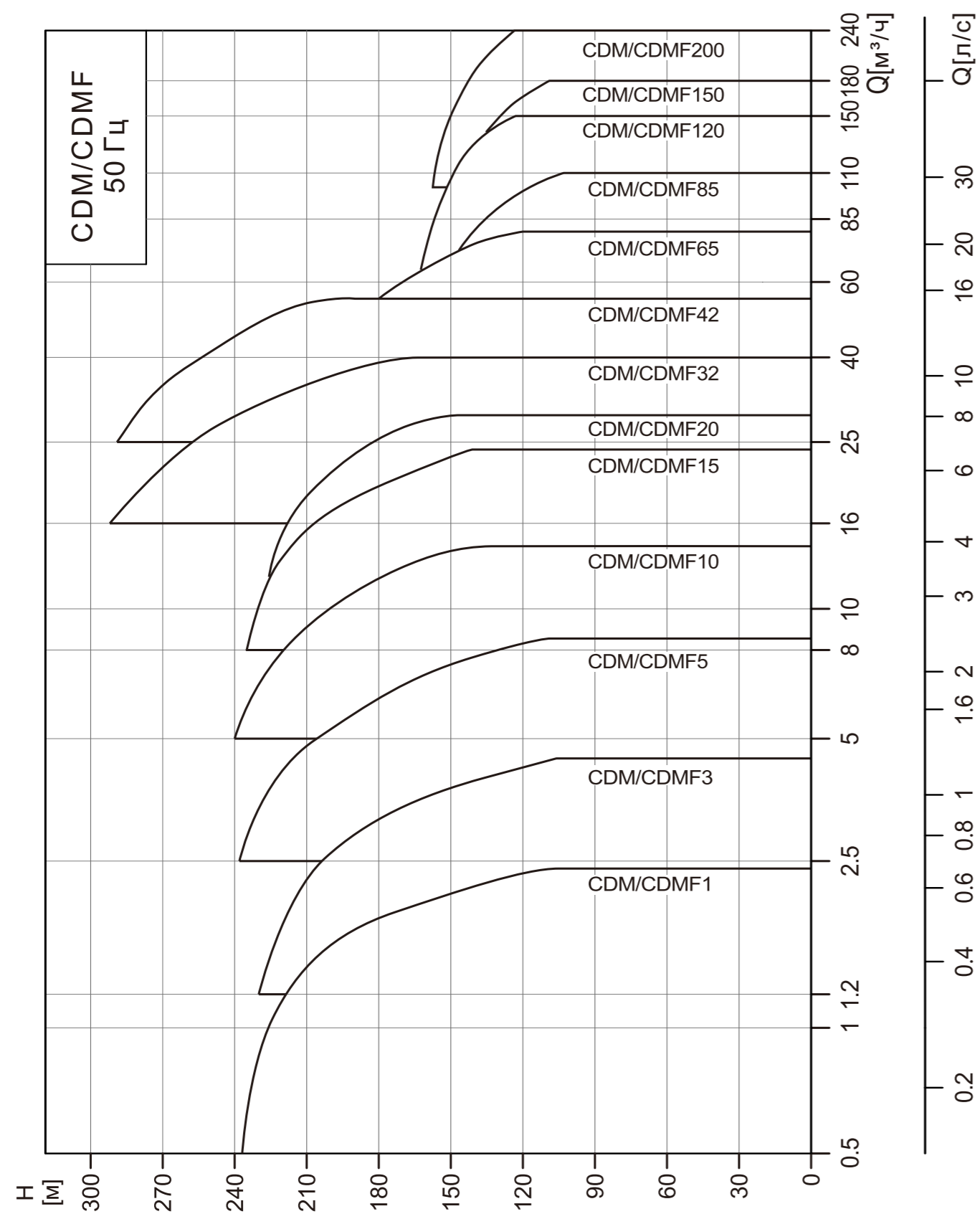


Таблица характеристик

Характеристики		Модель CDM/CDMF					
Номинальная подача (м³/ч)		1	3	5	10	15	20
Номинальная подача (л/с)		0.28	0.83	1.39	2.78	4.17	5.56
Диапазон подач (м³/ч)		0.5~2.4	1.2~4.4	2.5~8.5	5~14	8~24	10~29
Диапазон подач (л/с)		0.14~0.67	0.33~1.22	0.69~2.36	1.39~3.89	2.22~6.67	2.78~8.06
Максимальное давление (бар)		24	23	24	24	24	23
Мощность электродвигателя (кВт)		0.37~2.2	0.37~3	0.37~5.5	0.75~11	1.1~15	1.1~18.5
Температура рабочей жидкости (°C)		-15 ~ +120					
Максимальный КПД (%)		48	58	70	72	73	73
Тип соединения CDM	DIN-фланец	DN25	DN25	DN32	DN40	DN50	DN50
	Овальный фланец	G1	G1	G1¼	G1½		
Тип соединения CDMF	DIN-фланец	DN25	DN25	DN32	DN40	DN50	DN50
	Быстросъемное соединение	DN32	DN32	DN32	DN50	DN50	DN50
	Трубная резьба	R1¼	R1¼	R1¼	R2	R2	R2
	Овальный фланец	G1	G1	G1¼	G1½		

Характеристики		Модель CDM/CDMF						
Номинальная подача (м³/ч)		32	42	65	85	120	150	200
Номинальная подача (л/с)		8.89	11.67	18.06	23.61	33.33	41.67	55.56
Диапазон подач (м³/ч.)		16~40	25~55	30~80	50~110	60~150	80~180	100~240
Диапазон подач (л/с)		4.44~11.11	6.94~15.28	8.33~22.22	13.89~30.56	16.67~41.67	22.22~50	27.78~66.67
Максимальное давление (бар)		29	30	22	17	16	16	16
Мощность электродвигателя (кВт)		1.5~30	3.0~45	4.0~45	5.5~45	11~75	11~75	18.5~110
Температура рабочей жидкости (°C)		-15 ~ +120						
Максимальный КПД (%)		73	75	76	77	74	73	79
Тип соединения CDM	DIN-фланец	DN65	DN80	DN100	DN100	DN125	DN125	DN150

Общие сведения

Насосы CDM/CDMF — это высокоэффективные несамовсасывающие вертикальные многоступенчатые центробежные насосы нового поколения, разработанные в соответствии с европейскими стандартами. Насосы являются энергосберегающими ($MEI \geq 0,7$), малозумными, а также имеют компактную и удобную конструкцию.

Электродвигатель

Стандартный закрытый двухполюсный электродвигатель с воздушным охлаждением.

Степень защиты: IP55;

Класс изоляции: F;

Стандартное напряжение (50Гц): 1х220В;

3х220/380В;

3х380В.

Условия эксплуатации

Подходит для работы с чистыми, неагрессивными и взрывобезопасными жидкостями, не содержащими твердых или длинноволокнистых включений, физические и химические свойства которых близки к воде.

Температура жидкости:

стандартное исполнение: от -15°C до $+70^{\circ}\text{C}$;

высокотемпературное исполнение: от -15°C до $+120^{\circ}$.

Температура окружающей среды: до $+40^{\circ}\text{C}$.

Высота над уровнем моря: до 1000 м.

Область применения

Насосы CDM/CDMF предназначены для перекачивания различных жидкостей - от питьевой воды до промышленных жидкостей в широком диапазоне температуры, расхода и давления. Серия CDM подходит для неагрессивной жидкости, а серия CDMF может использоваться для перекачивания слабых растворов кислот и щелочей, растворов масел и спиртов и других слабоагрессивных жидкостей.

Водоснабжение: фильтрация и перекачивание в системах водоснабжения, повышение давления в магистральном трубопроводе, повышение давления в системах водоснабжения высотных зданий.

Промышленное повышение давления: системы водоснабжения для технологических целей, моечные установки высокого давления, системы пожаротушения.

Подача технической жидкости: системы охлаждения и кондиционирования воздуха, системы питания котлов и отвода конденсата, системы охлаждения инструмента металлорежущих станков (подача смазочно-охлаждающей жидкости), перекачивание слабых растворов кислот и щелочей.

Отопление и вентиляция: системы кондиционирования воздуха.

Водоподготовка: системы ультрафильтрации, установки обратного осмоса, системы дистилляции, сепараторы, бассейны.

Пояснения к графическим характеристикам

Для приведенных далее графических характеристик действительны следующие нормы:

1. Все кривые приведены для постоянной частоты вращения электродвигателя 2900 об/мин.

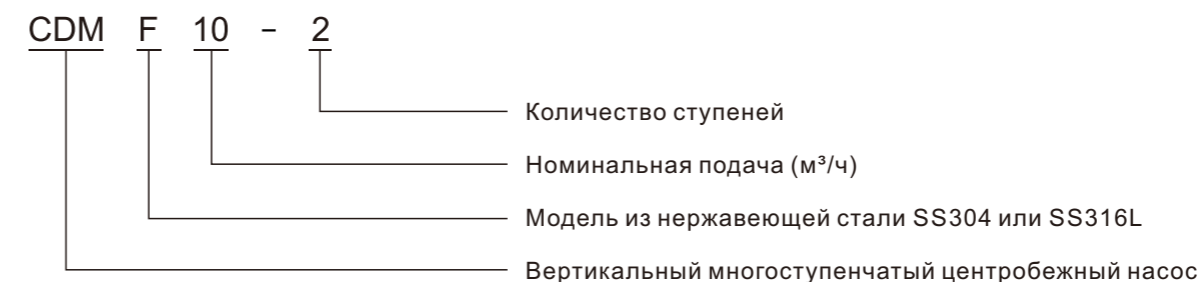
2. Графические характеристики оформлены в соответствии с ISO9906:2012, класс 3B.

3. Испытания проводились на воде, не содержащей пузырьки воздуха, с температурой 20°C , кинематической вязкостью $1 \text{ мм}^2/\text{с}$ (1 cSt).

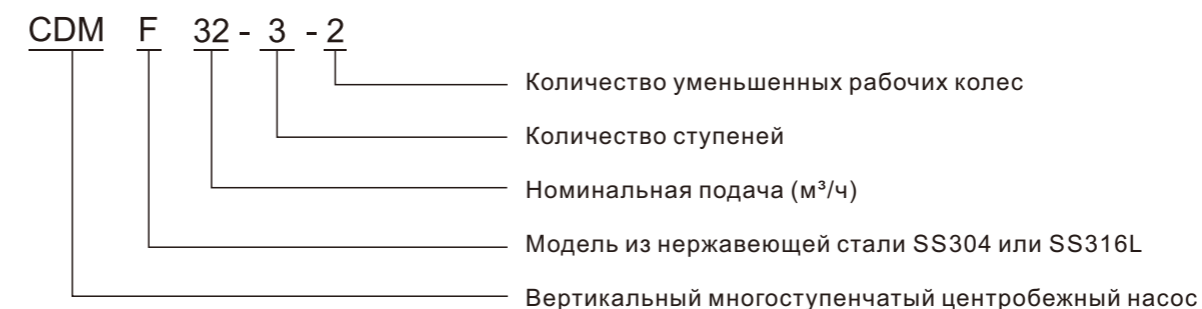
4. Насосы должны использоваться в пределах рабочего интервала, указанного выделенной кривой на графике, чтобы исключить повышенный износ при высоких напорах и перегрев двигателя при больших подачах.

Условное обозначение

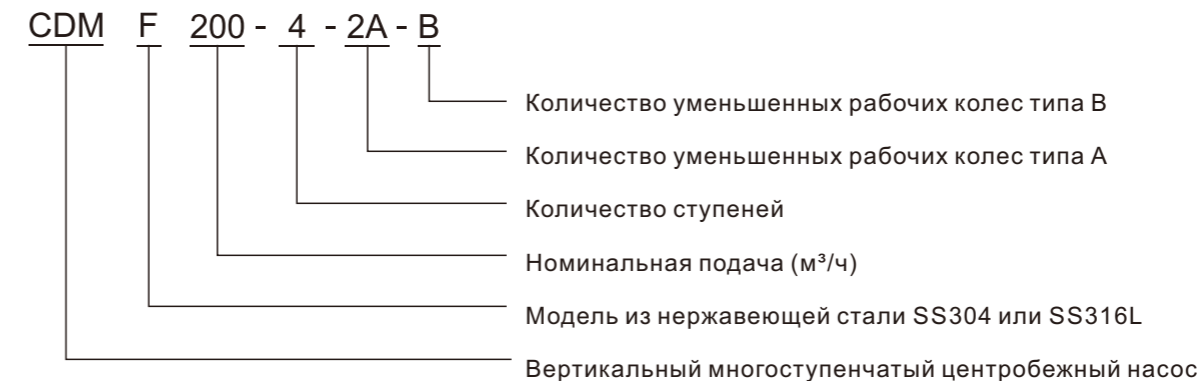
CDM/CDMF1,3,5,10,15,20



CDM/CDMF32,42,65,85,120,150



CDM/CDMF200



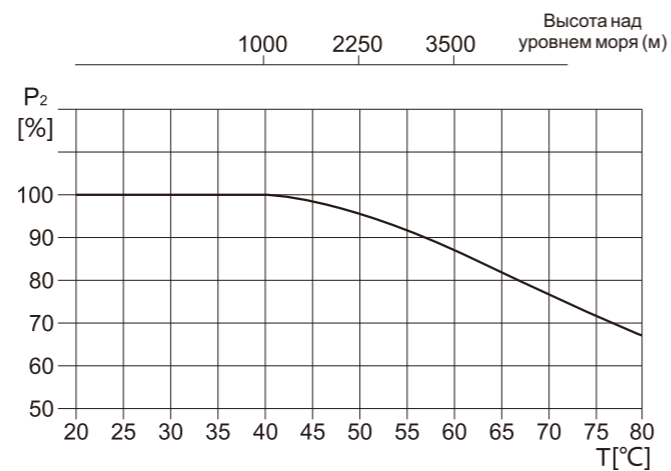
Максимальное рабочее давление

Модель	Максимальное рабочее давление (бар)
CDM/CDMF1,3,5,10,15,20 фланец, быстръемное соединение, трубная резьба	25
CDM/CDMF1,3,5,10 овалный фланец	16
CDM32	
32-1-1~32-8	16(30)
32-9-2~32-16	30
CDMF32	30
CDM42	
42-1-1~42-6-2	16(30)
42-6~42-9	25(30)
42-10-2~42-13-2	30
CDMF42	
42-1-1~42-9	25(30)
42-10-2~42-13-2	30
CDM65	
65-1-1~65-5-2	16(25)
65-5-1~65-8-1	25
CDM85	
85-1-1~85-4-2	16(25)
85-4~85-6	25
CDMF65,85	25
CDM/CDMF120,150,200	20

Давление в скобках является специальным исполнением и указывается в заказе дополнительно.

Максимальная температура окружающей среды и высота над уровнем моря

Из-за ухудшения охлаждающей способности двигателя воздухом при разрежении на высоте свыше 1000 м над уровнем моря или температуре окружающей среды свыше 40°C, расчетная мощность электродвигателя P2 должна выбираться с учетом запаса. Например, при температуре воздуха 50°C мощность электродвигателя должна быть увеличена на 5%.



Минимальное давление всасывания NPSH

Если давление в насосе ниже, чем давление насыщенных паров перекачиваемой жидкости, может возникнуть кавитация. Чтобы избежать этого, рекомендуется поддерживать на всасывании давление не ниже H , которое определяется параметрами используемого насоса, гидравлическими характеристиками системы и давлением насыщенных паров перекачиваемой жидкости. Расчет необходимого давления H можно выполнить по формуле:

$$H = P_b \times 10.2 - NPSH - H_f - H_v - H_s, \text{ где}$$

P_b (бар) – атмосферное давление (атмосферное давление составляет 1 бар).

Давление в закрытом трубопроводе может быть принято в соответствии с давлением (бар) в закрытой системе.

$NPSH$ (м) – параметр насоса, характеризующий всасывающую способность (может быть получен по кривой $NPSH$ на графических характеристиках насоса при максимальной подаче).

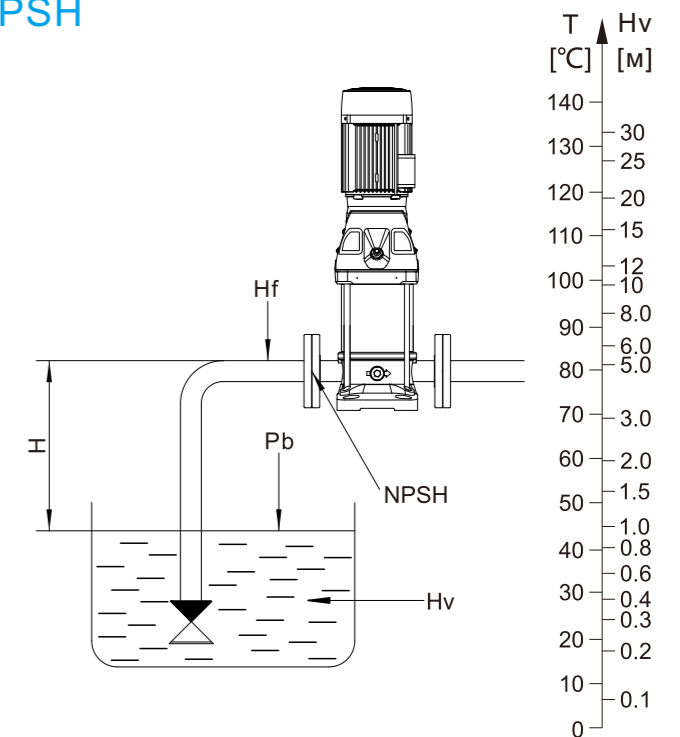
H_f (м) – суммарные гидравлические потери насоса во всасывающем трубопроводе при максимальной подаче.

H_v (м) – давление насыщенных паров рабочей жидкости (может быть получено по диаграмме давления насыщенных паров, где H_v зависит от температуры $T_{ж}$).

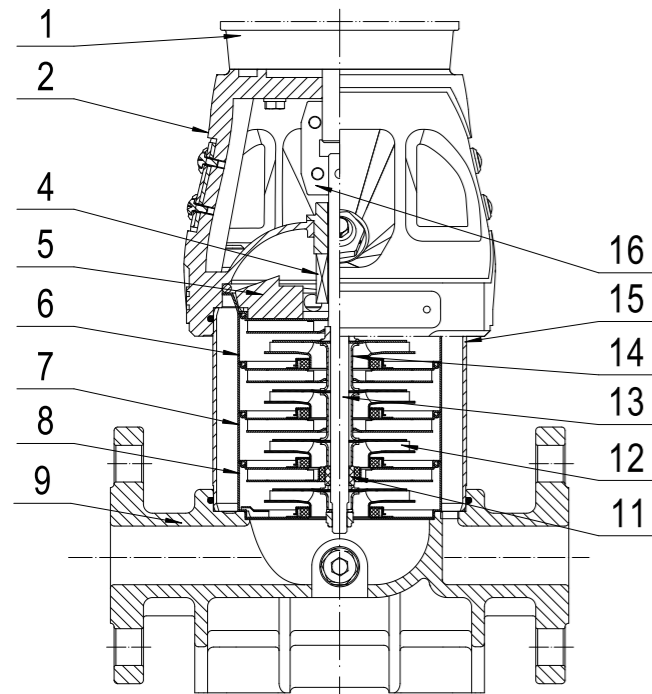
H_s (м) – запас (минимальное значение $H_s = 0,5$ м).

Если рассчитанная величина H положительна, то насос может работать в данной системе без кавитации.

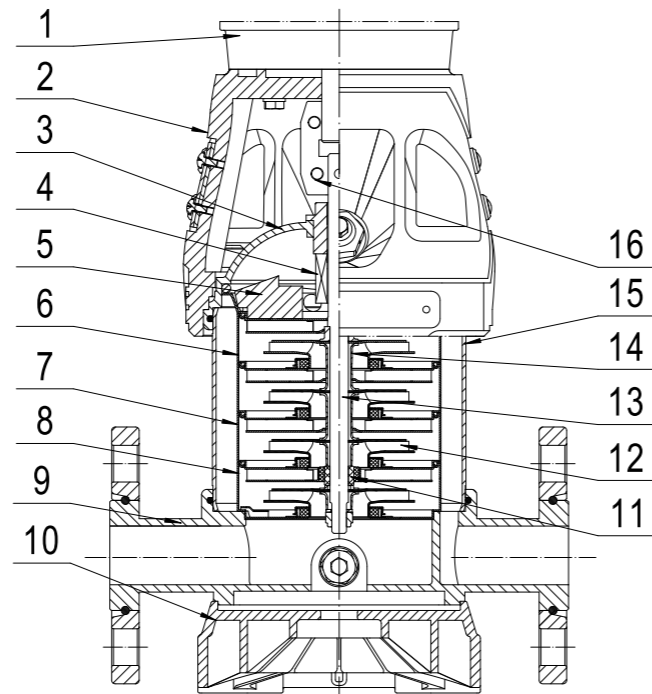
Если рассчитанная величина H отрицательна, то уровень жидкости должен быть выше уровня установки насоса (минимальное давление на входе должно равняться значению H).



CDM/CDMF1,3,5 Конструкция

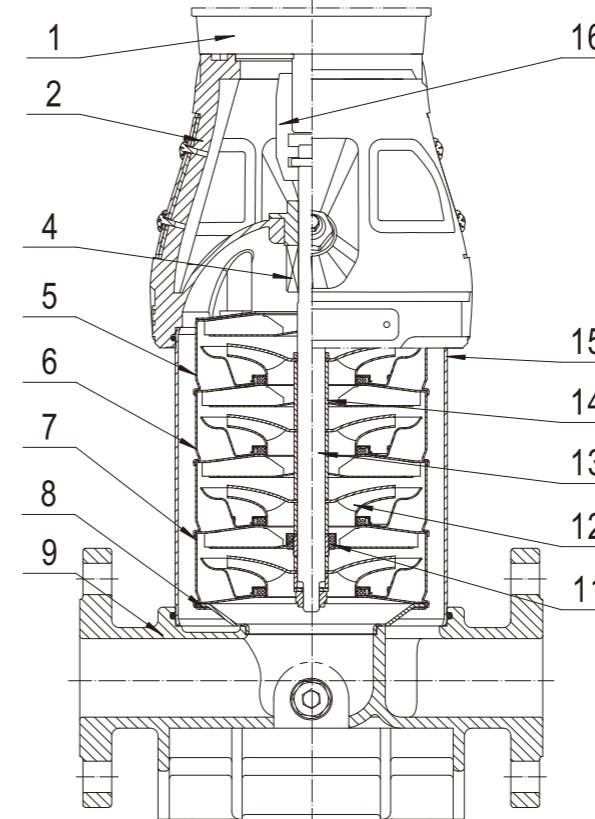


CDM

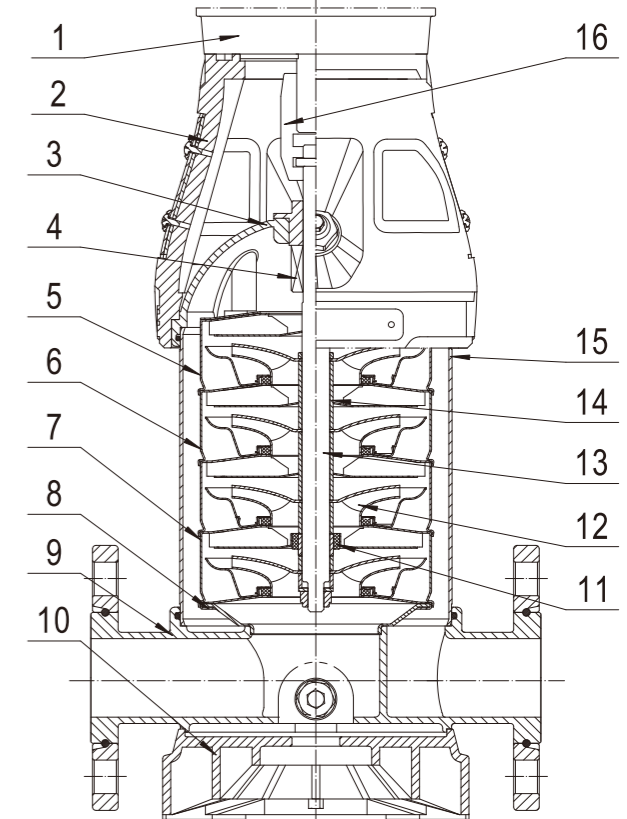


CDMF

CDM/CDMF10,15,20 Конструкция



CDM



CDMF

CDM1,3,5 Таблица материалов

№п/п	Наименование	Материал	AISI/ASTM
1	Электродвигатель		
2	Фланцевый адаптер	Чугун	ASTM25B
4	Торцевое уплотнение	Карбид вольфрама / Графит	
5	Верхний диффузор	Нержавеющая сталь	AISI304
6	Диффузор	Нержавеющая сталь	AISI304
7	Опорный диффузор	Нержавеющая сталь	AISI304
8	Индуктор	Нержавеющая сталь	AISI304
9	Корпус	Чугун	ASTM25B
11	Подшипник	Карбид вольфрама	
12	Рабочее колесо	Нержавеющая сталь	AISI304
13	Вал	Нержавеющая сталь	AISI304
14	Втулка рабочего колеса	Нержавеющая сталь	AISI304
15	Цилиндр	Нержавеющая сталь	AISI304
16	Муфта	Углеродистая сталь	

Примечание: специальное материальное исполнение – по запросу.

CDMF1,3,5 Таблица материалов

№п/п	Наименование	Материал	AISI/ASTM
1	Электродвигатель		
2	Фланцевый адаптер	Чугун	ASTM25B
3	Крышка насоса	Нержавеющая сталь	AISI304
4	Торцевое уплотнение	Карбид вольфрама / Графит	
5	Верхний диффузор	Нержавеющая сталь	AISI304
6	Диффузор	Нержавеющая сталь	AISI304
7	Опорный диффузор	Нержавеющая сталь	AISI304
8	Индуктор	Нержавеющая сталь	AISI304
9	Корпус	Нержавеющая сталь	AISI304
10	Основание	Литой алюминий	
11	Подшипник	Карбид вольфрама	
12	Рабочее колесо	Нержавеющая сталь	AISI304
13	Вал	Нержавеющая сталь	AISI304
14	Втулка рабочего колеса	Нержавеющая сталь	AISI304
15	Цилиндр	Нержавеющая сталь	AISI304
16	Муфта	Углеродистая сталь	

CDM10,15,20 Таблица материалов

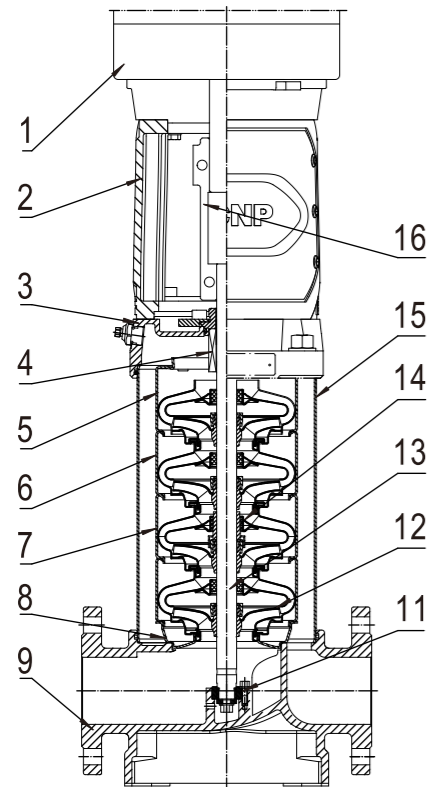
№п/п	Наименование	Материал	AISI/ASTM
1	Электродвигатель		
2	Фланцевый адаптер	Чугун	ASTM25B
4	Торцевое уплотнение	Карбид вольфрама / Графит	
5	Верхний диффузор	Нержавеющая сталь	AISI304
6	Диффузор	Нержавеющая сталь	AISI304
7	Опорный диффузор	Нержавеющая сталь	AISI304
8	Индуктор	Нержавеющая сталь	AISI304
9	Корпус	Чугун	ASTM25B
11	Подшипник	Карбид вольфрама	
12	Рабочее колесо	Нержавеющая сталь	AISI304
13	Вал	Нержавеющая сталь	AISI304
14	Втулка рабочего колеса	Нержавеющая сталь	AISI304
15	Цилиндр	Нержавеющая сталь	AISI304
16	Муфта	Углеродистая сталь	

Примечание: специальное материальное исполнение – по запросу.

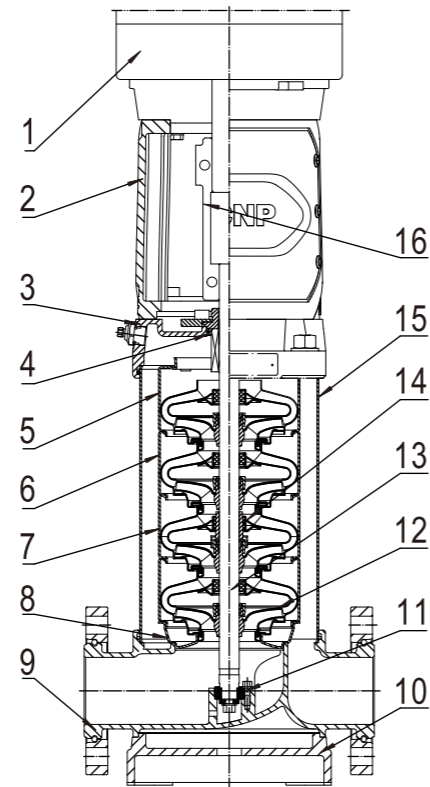
CDMF10,15,20 Таблица материалов

№п/п	Наименование	Материал	AISI/ASTM
1	Электродвигатель		
2	Фланцевый адаптер	Чугун	ASTM25B
3	Крышка насоса	Нержавеющая сталь	AISI304
4	Торцевое уплотнение	Карбид вольфрама / Графит	
5	Верхний диффузор	Нержавеющая сталь	AISI304
6	Диффузор	Нержавеющая сталь	AISI304
7	Опорный диффузор	Нержавеющая сталь	AISI304
8	Индуктор	Нержавеющая сталь	AISI304
9	Корпус	Нержавеющая сталь	AISI304
10	Основание	Литой алюминий	
11	Подшипник	Карбид вольфрама	
12	Рабочее колесо	Нержавеющая сталь	AISI304
13	Вал	Нержавеющая сталь	AISI304
14	Втулка рабочего колеса	Нержавеющая сталь	AISI304
15	Цилиндр	Нержавеющая сталь	AISI304
16	Муфта	Углеродистая сталь	

CDM/CDMF32,42,65,85 Конструкция



CDM



CDMF

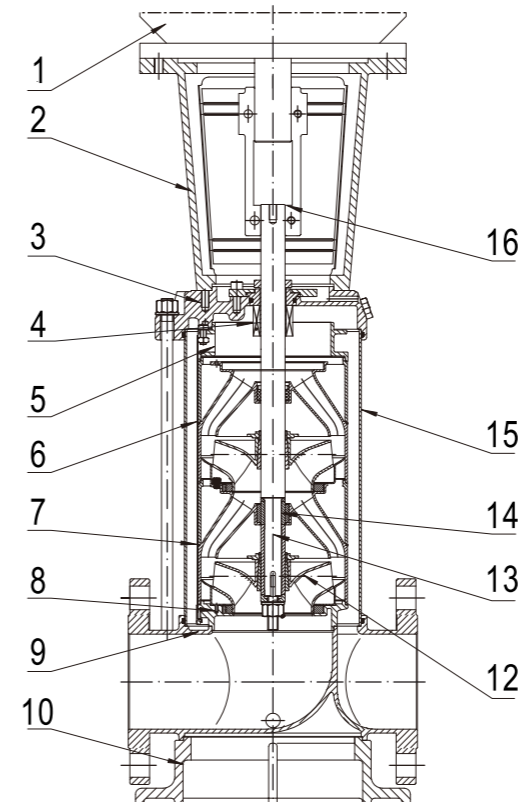
CDM32,42,65,85 Таблица материалов

№п/п	Наименование	Материал	AISI/ASTM
1	Электродвигатель		
2	Фланцевый адаптер	Чугун	ASTM25B
3	Крышка	Чугун	ASTM25B
4	Торцевое уплотнение	Карбидвольфрама /Графит	
5	Верхний диффузор	Нержавеющая сталь	AISI304
6	Диффузор	Нержавеющая сталь	AISI304
7	Опорный диффузор	Нержавеющая сталь	AISI304
8	Индуктор	Нержавеющая сталь	AISI304
9	Корпус	Чугун	ASTM25B
11	Подшипник	Карбид вольфрама	
12	Рабочее колесо	Нержавеющая сталь	AISI304
13	Вал	Нержавеющая сталь	AISI304
14	Втулка	Карбид вольфрама	
15	Цилиндр	Нержавеющая сталь	AISI304
16	Муфта	Углеродистая сталь	

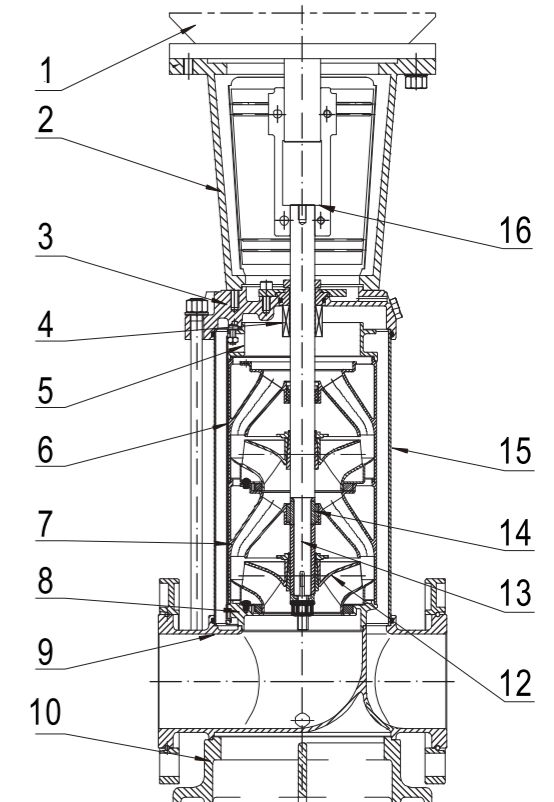
CDMF32,42,65,85 Таблица материалов

№п/п	Наименование	Материал	AISI/ASTM
1	Электродвигатель		
2	Фланцевый адаптер	Чугун	ASTM25B
3	Крышка	Нержавеющая сталь	AISI304
4	Торцевое уплотнение	Карбид вольфрама /Графит	
5	Верхний диффузор	Нержавеющая сталь	AISI304
6	Диффузор	Нержавеющая сталь	AISI304
7	Опорный диффузор	Нержавеющая сталь	AISI304
8	Индуктор	Нержавеющая сталь	AISI304
9	Корпус	Нержавеющая сталь	AISI304
10	Основание	Чугун	ASTM25B
11	Подшипник	Карбид вольфрама	
12	Рабочее колесо	Нержавеющая сталь	AISI304
13	Вал	Нержавеющая сталь	AISI304
14	Втулка	Карбид вольфрама	
15	Цилиндр	Нержавеющая сталь	AISI304
16	Муфта	Углеродистая сталь	

CDM/CDMF120,150,200 Конструкция



CDM



CDMF

CDM120,150,200 Таблица материалов

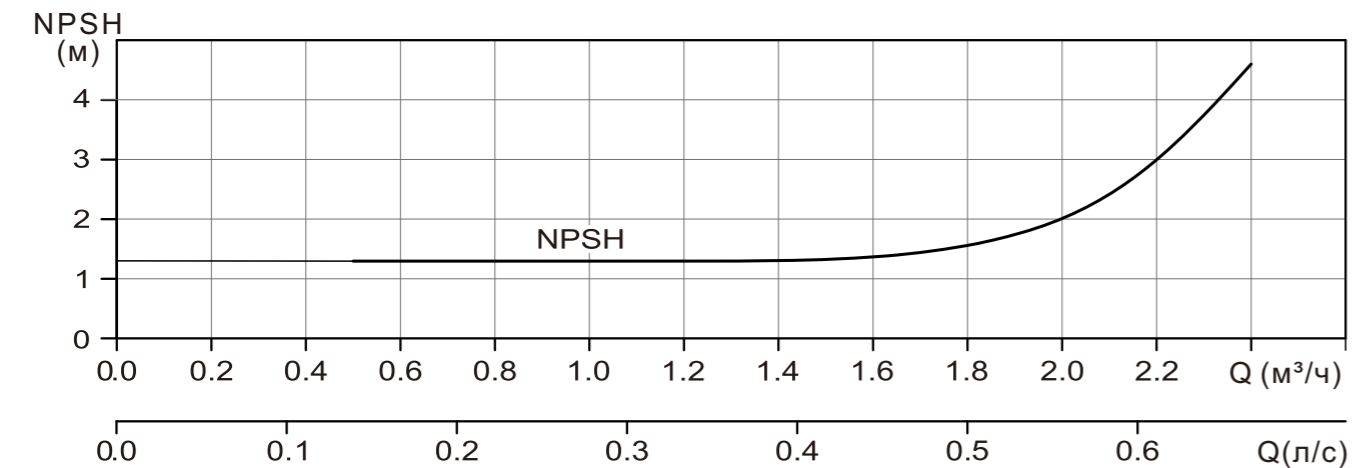
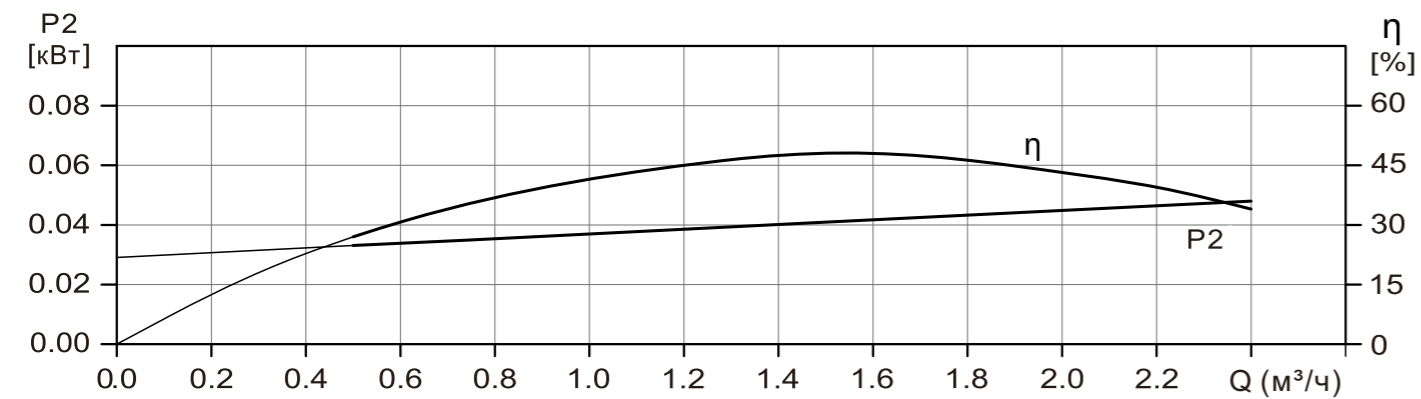
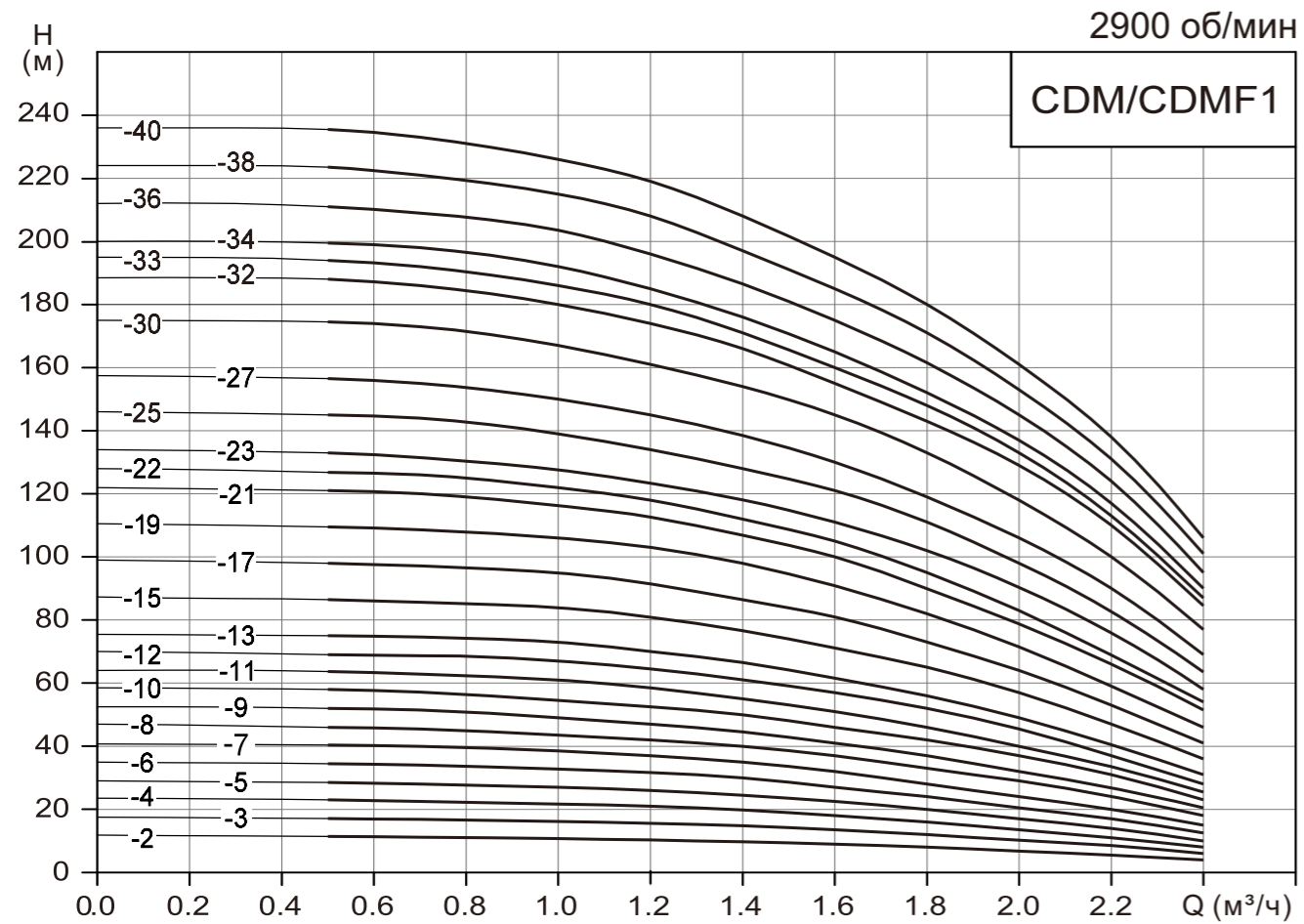
№п/п	Наименование	Материал	AISI/ASTM
1	Электродвигатель		
2	Фланцевый адаптер	Чугун	ASTM25B
3	Крышка	Чугун	ASTM25B
4	Торцевое уплотнение	Карбид вольфрама /Графит	
5	Верхний диффузор	Нержавеющая сталь	AISI304
6	Диффузор	Нержавеющая сталь	AISI304
7	Опорный диффузор	Нержавеющая сталь	AISI304
8	Индуктор	Нержавеющая сталь	AISI304
9	Корпус	Чугун	ASTM25B
10	Основание	Чугун	ASTM25B
12	Рабочее колесо	Нержавеющая сталь	AISI304
13	Вал	Нержавеющая сталь	AISI304
14	Втулка	Карбид вольфрама	
15	Цилиндр	Нержавеющая сталь	AISI304
16	Муфта	Углеродистая сталь	

Примечание: основание насоса CDM200 (поз.9 и 10) является одной цельной деталью (поз.10).

CDM120,150,200 Таблица материалов

№п/п	Наим	Материал	AISI/ASTM
1	Электродвигатель		
2	Фланцевый адаптер	Чугун	ASTM25B
3	Крышка	Нержавеющая сталь	AISI304
4	Торцевое уплотнение	Карбид вольфрама /Графит	
5	Верхний диффузор	Нержавеющая сталь	AISI304
6	Диффузор	Нержавеющая сталь	AISI304
7	Опорный диффузор	Нержавеющая сталь	AISI304
8	Индуктор	Нержавеющая сталь	AISI304
9	Корпус	Нержавеющая сталь	AISI304
10	Основание	Чугун	ASTM25B
12	Рабочее колесо	Нержавеющая сталь	AISI304
13	Вал	Нержавеющая сталь	AISI304
14	Втулка	Карбид вольфрама	
15	Цилиндр	Нержавеющая сталь	AISI304
16	Муфта	Углеродистая сталь	

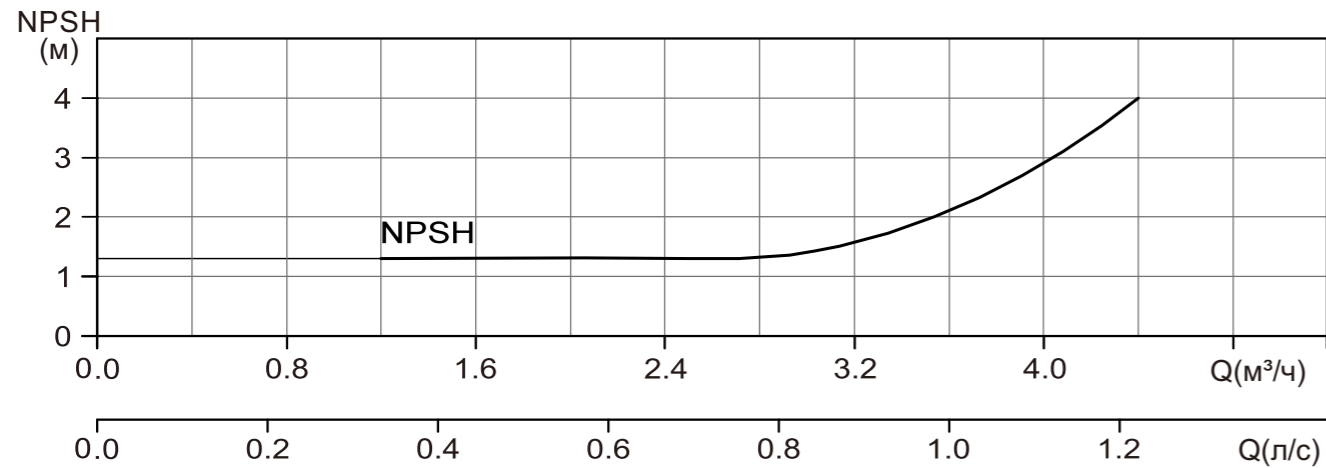
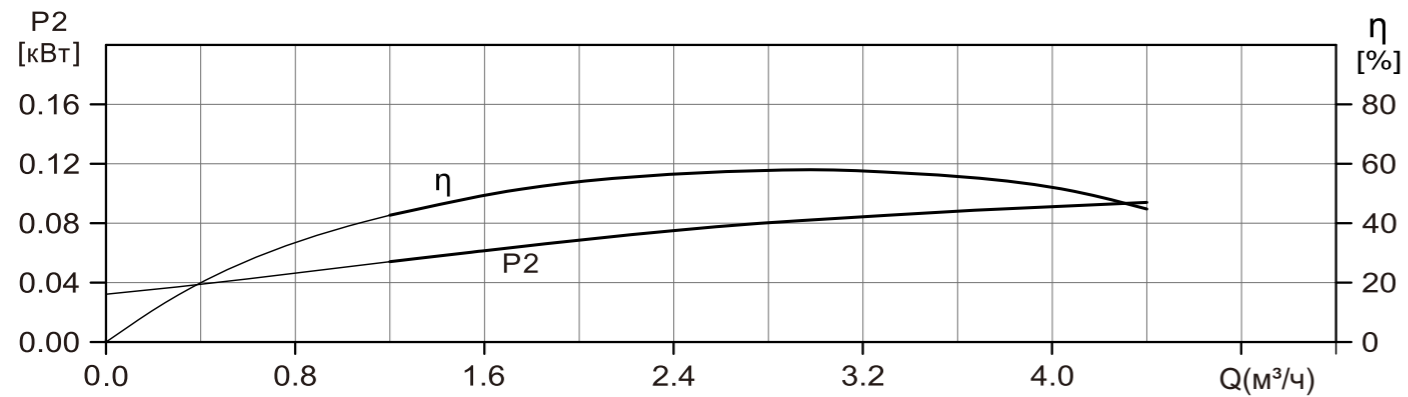
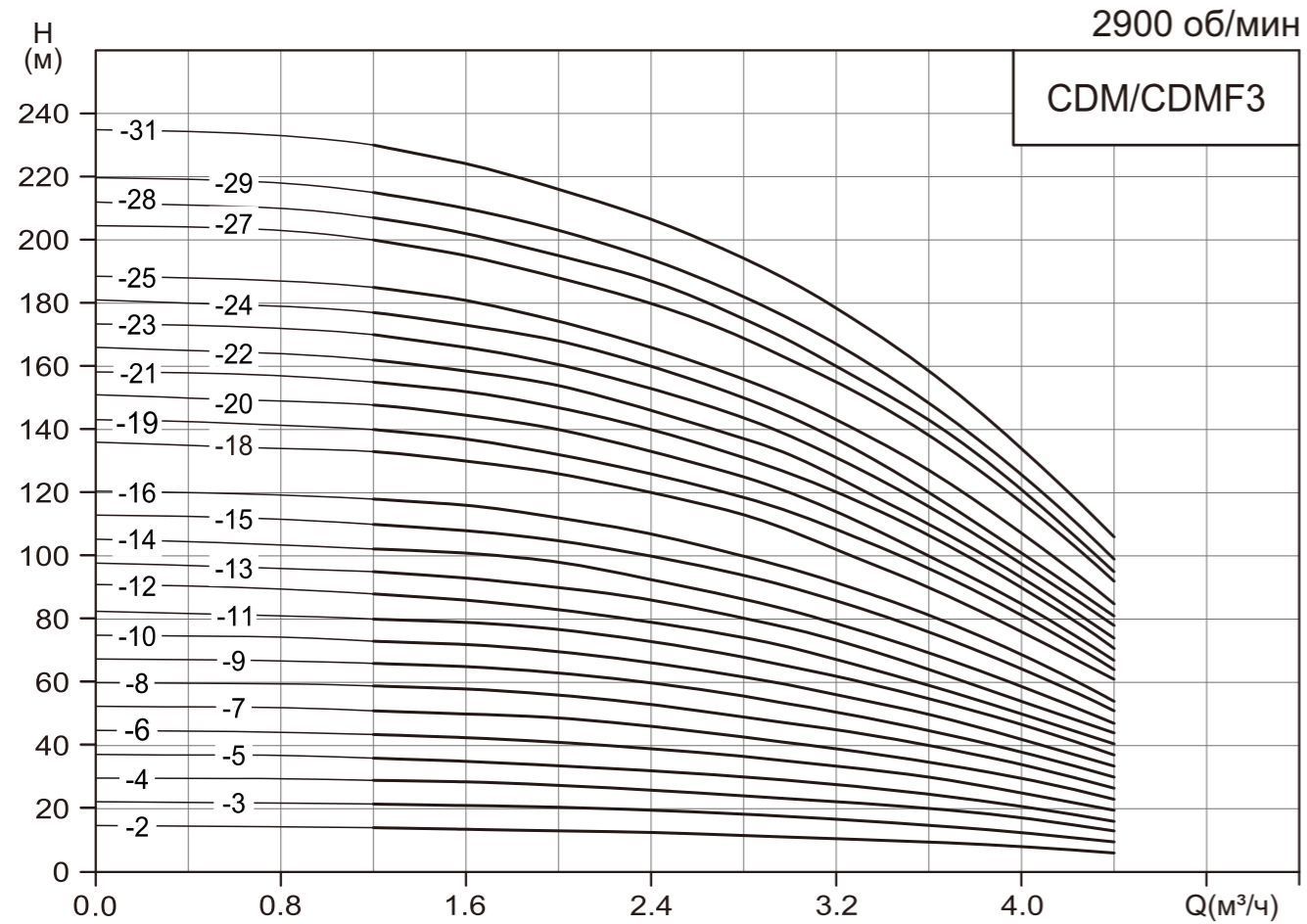
CDM/CDMF1 Графические характеристики



CDM/CDMF1 Таблица характеристик

Модель	Двигатель (кВт)	Q (м³/ч)	H (м)											
			0	0.5	0.7	1	1.2	1.4	1.6	1.8	2	2.2	2.4	
1-2	0.37		11.8	11.5	11.2	10.5	10.3	9.7	9	8	6.8	5.5	4	
1-3	0.37		17.5	17	16.8	16	15.6	14.8	13.5	12	10	8.5	6	
1-4	0.37		23.5	23	22.5	21.5	21	19.8	18	16	13.5	11	8	
1-5	0.37		29	28.5	28	27	26	24.5	22.5	20	17	14	10	
1-6	0.37		35	34.5	34	32.5	31.5	30	27	24	20.5	17	12.5	
1-7	0.37		41	40.5	40	39	37	35	32	28	24	20	15	
1-8	0.55		47	46	45.5	43.5	42	40	37	33	29	24.5	18	
1-9	0.55		52.5	52	51.5	49	47	44.5	41	37	32	27	20.5	
1-10	0.55		58.5	58	57	55	52.5	50	46	42	37	31	23	
1-11	0.55		64	63.5	63	61	58.5	55	51	46	40	33.5	25.5	
1-12	0.75		70	69	68.5	67	64.5	61	57	52	45.5	37	28	
1-13	0.75		75.5	75	74.5	73	70	66.5	61.5	56	49	40.5	31	
1-15	0.75		87.5	86.5	85.5	84	81	76.5	71	65	57	47	36	
1-17	1.1		99	98	97	95	91.5	86.5	81	73	64	53	41	
1-19	1.1		110	109	108	106	103	98	91	82	72	59	46	
1-21	1.1		122	121	120	117	113	107	100	90	79	66	51.5	
1-22	1.1		128	127	126	122	118	112	105	95	83	69	54	
1-23	1.5		134	133	132	128	123	118	111	102	90.5	76.5	58	
1-25	1.5		146	145	144	139	134	128	121	111	98	83	63	
1-27	1.5		158	157	155	150	145	138	130	119	106	90	69	
1-30	1.5		175	174	172	167	161	154	145	133	118	100	77	
1-32	2.2		189	188	186	180	174	166	155	143	129	110	85	
1-33	2.2		195	194	192	186	180	171	160	148	133	113	87	
1-34	2.2		200	199	198	192	185	176	165	152	137	117	90	
1-36	2.2		212	211	209	203	196	186	175	161	145	124	95	
1-38	2.2		225	224	221	215	208	197	185	171	153	131	101	
1-40	2.2		237	236	233	226	219	208	195	180	161	138	106	

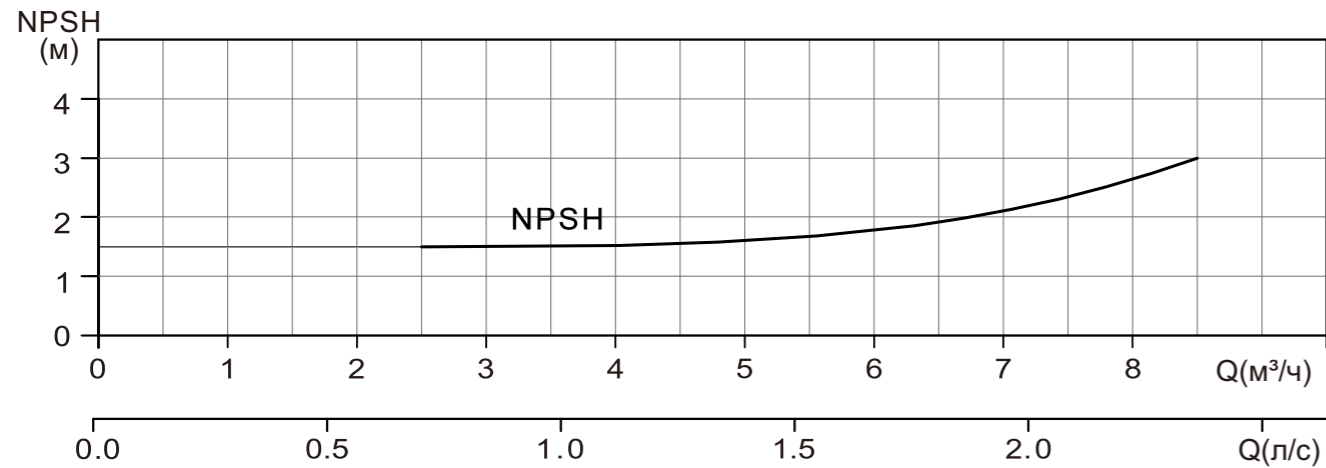
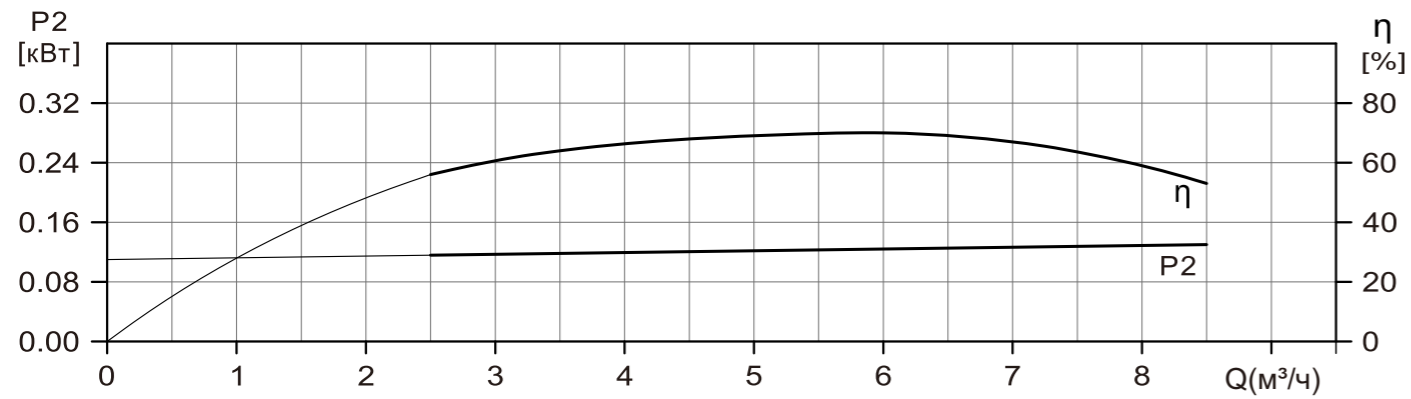
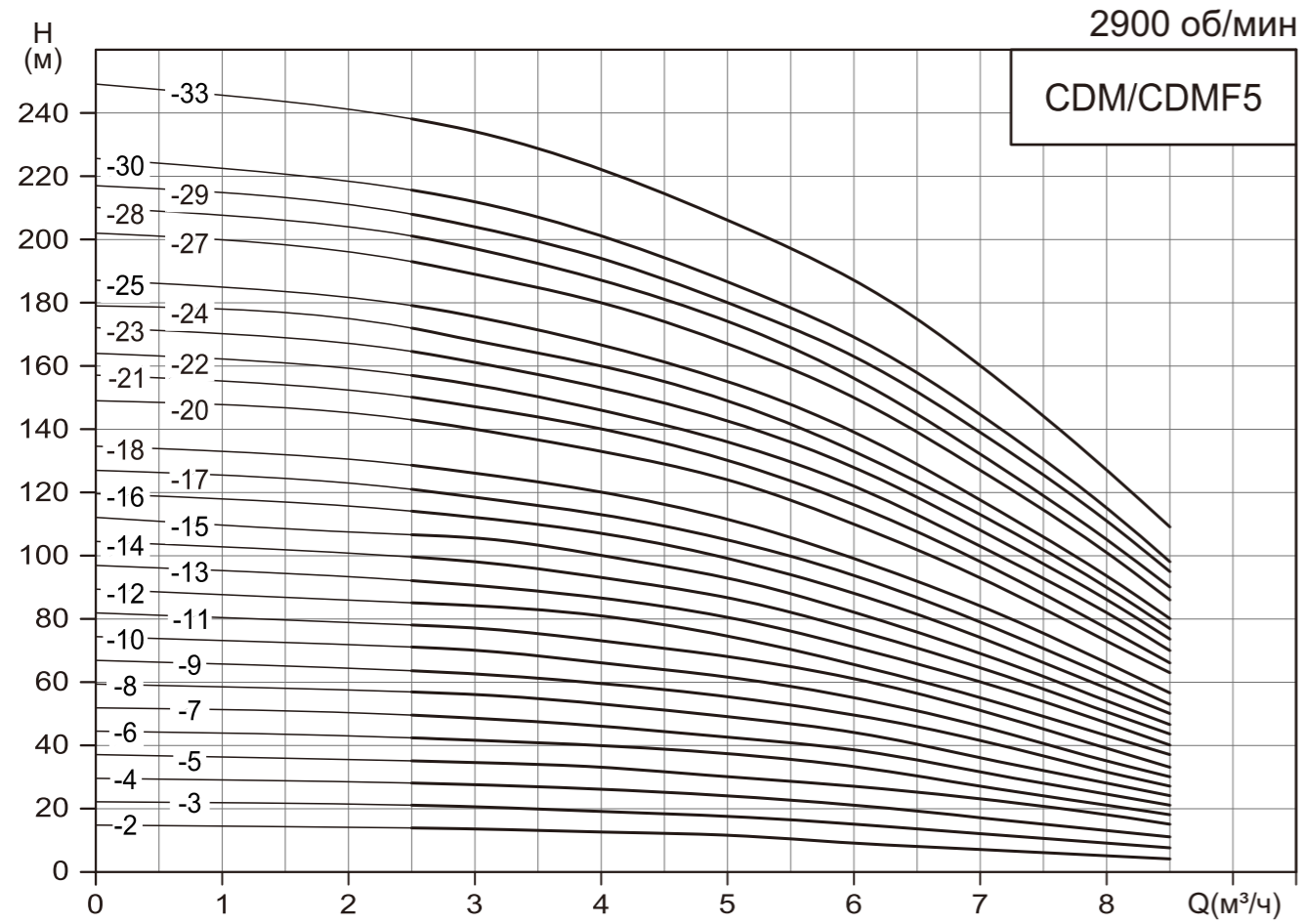
CDM/CDMF3 Графические характеристики



CDM/CDMF3 Таблица характеристик

Модель	Двигатель (кВт)	Q (м³/ч)	0	1.2	1.6	2	2.4	2.8	3	3.2	3.6	4	4.4
3-2	0.37	H (м)	14.7	14	13.5	13	12.5	11.5	11	10.5	9.5	8	6
3-3	0.37		22.2	21.5	21	20.5	19.5	18	17	16.5	15	12.5	9.5
3-4	0.37		29.7	29	28.5	27.5	26	24	23	22	20	17	13
3-5	0.55		37.2	36	35	33.5	32	30	29	28	25	21	16
3-6	0.55		45	43.5	42.5	41	39	36.5	35	33.5	30	25	19.5
3-7	0.75		52.5	51	50	49	46	43	41	39.5	35	30	23
3-8	0.75		60	58.5	58	56	53	49	47	45	40	34	26.5
3-9	1.1		67.5	66	65	63	60	56	53	51	45	38	30
3-10	1.1		75	73	72	70	66	61	59	56	50	42	33.5
3-11	1.1		82.5	80	79	77	73	68	65	62	55	47	37
3-12	1.1		90	88	86	83	79	74	71	67	59	50	40.5
3-13	1.5		98	95	93	90	86	80	77	73	64	54	44
3-14	1.5		105	102	101	98	92.5	86	83	78	69	58	47
3-15	1.5		113	110	108	105	100	94	90	86	76	64	51
3-16	1.5		120	118	116	112	107	100	96	92	81	69	54
3-18	2.2		136	133	130	126	120	113	108	102	90	76	61
3-19	2.2		143	140	137	132	126	119	114	108	96	82	64
3-20	2.2		151	148	144	140	133	125	120	114	100	85	67
3-21	2.2		158	155	152	147	140	131	126	120	106	90	71
3-22	2.2		166	162	158	154	146	137	132	125	110	93	74
3-23	2.2		173	170	166	161	153	144	138	131	115	97	78
3-24	2.2		181	177	173	168	160	150	144	137	120	101	81
3-25	3		188	185	181	175	166	156	150	142	125	105	85
3-27	3		204	200	195	188	180	169	162	155	138	117	92
3-28	3		212	207	202	195	187	175	168	160	143	121	95
3-29	3		220	215	210	203	194	182	175	167	148	126	99
3-31	3		235	230	224	216	207	194	187	178	159	134	106

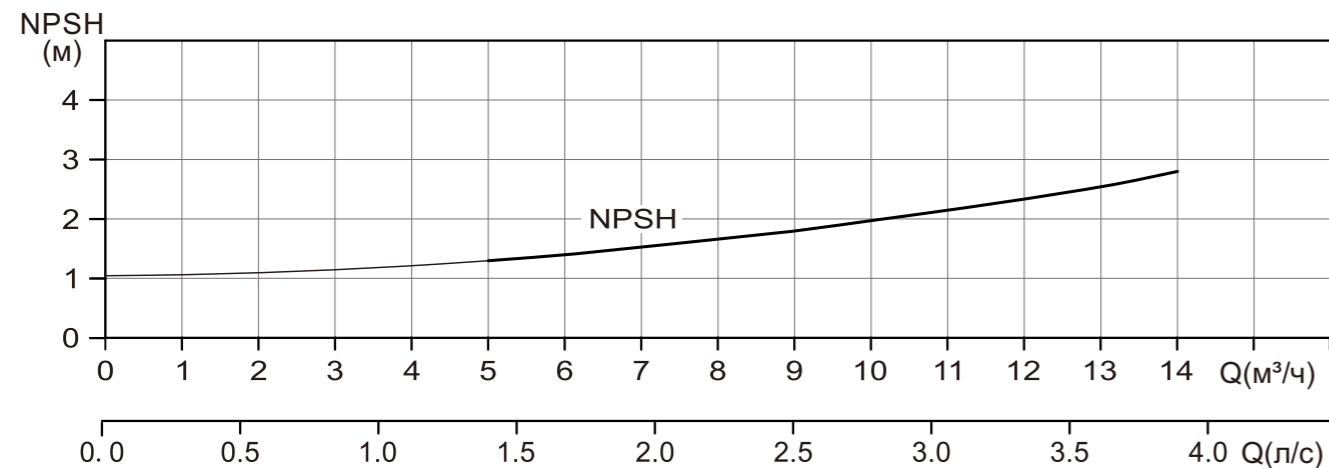
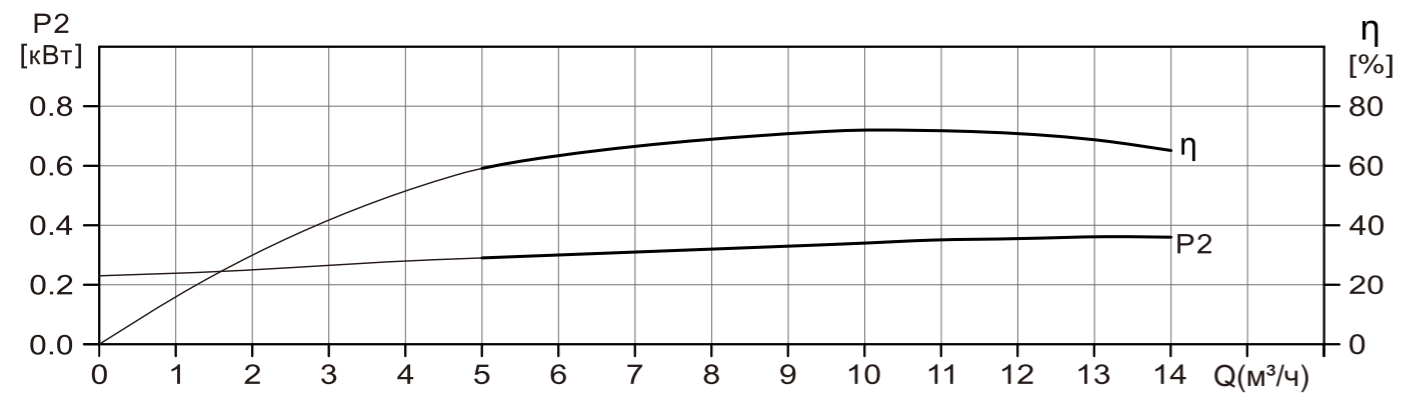
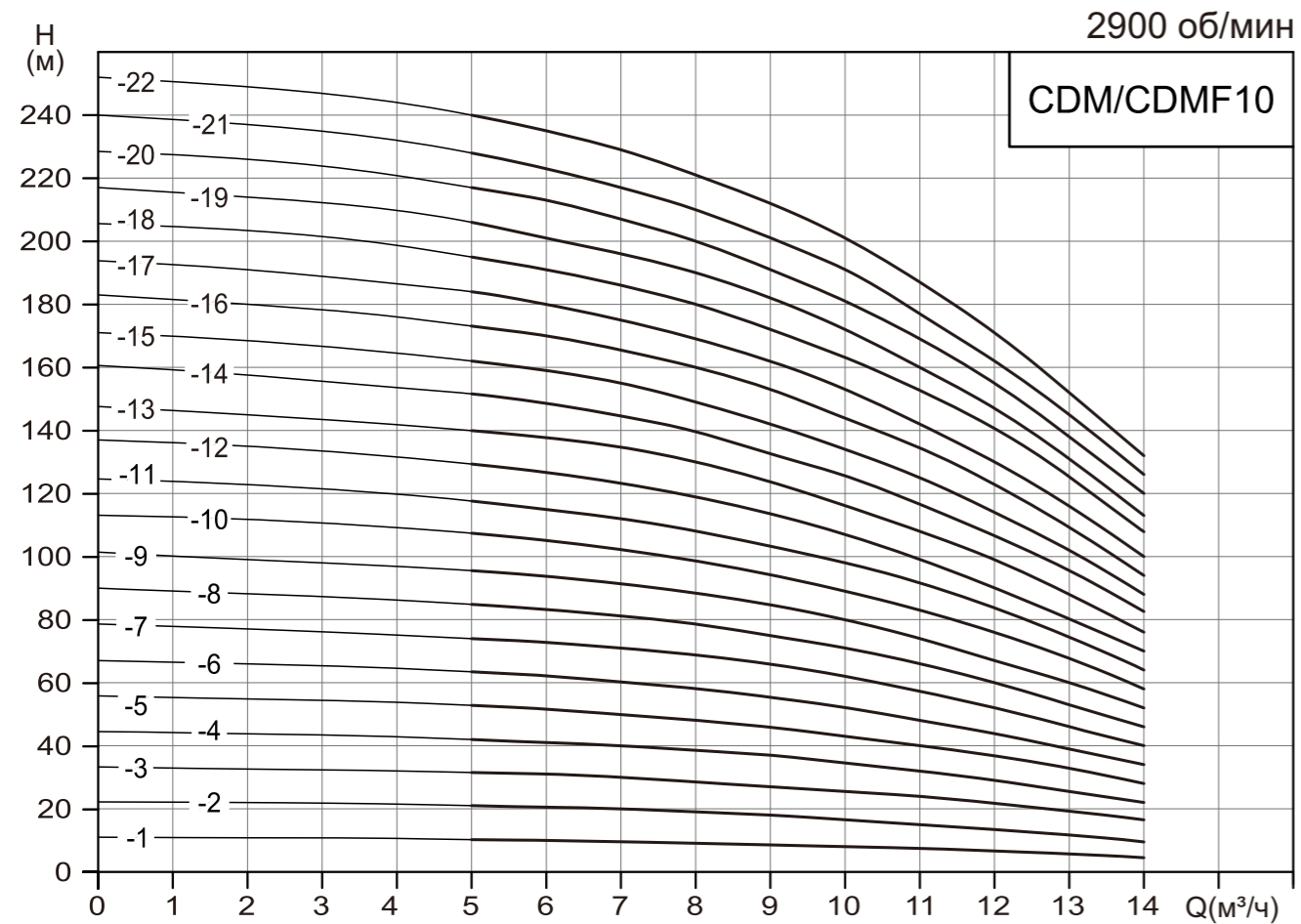
CDM/CDMF5 Графические характеристики



CDM/CDMF5 Таблица характеристик

Модель	Двигатель (кВт)	Q (м³/ч)	0	2.5	3	4	5	6	7	8	8.5
5-2	0.37		14.7	13.5	13.3	12.5	11.5	9	7	5	4
5-3	0.55		22.1	21	20.5	19	17.5	15	12	9	7.5
5-4	0.55		29.5	28	27.5	26	24	21	17	13	11
5-5	0.75		37	35	34.5	33	30	27	23	18	15
5-6	1.1		44.5	42	41.5	40	37	33	27	21	18
5-7	1.1		52	49.5	48.5	46	42.5	38.5	31.5	24.5	21
5-8	1.1		59	57	56	53	49	44	36	28	24
5-9	1.5		67	64	63	60	55	49.5	41.5	31.5	27
5-10	1.5		74.5	71	70	66	62	55	46	35	30
5-11	1.5		82	78	77	73	68	61	51	39	33
5-12	2.2		89.5	85	84	81	74.5	66	55	43	37
5-13	2.2		97	92	91	87	80	71	60	47	40
5-14	2.2		104	100	98	93	87	77	65	51	43.5
5-15	2.2		112	107	106	100	93	82	69	54	46.5
5-16	2.2		119	114	112	107	99	88	74	58	50
5-17	3		127	121	118.5	113	105	94	79	62	53
5-18	3		134	128	126	120	111	99	84	66	56
5-20	3		149	143	140	133	124	110	93	73	63
5-21	3		157	150	147	140	130	116	98	77	66
5-22	4		164	157	154	146	136	122	103	82	70
5-23	4		172	165	161	153	142	128	108	86	74
5-24	4		179	172	168	160	149	133	113	90	77
5-25	4		187	179	175	167	155	139	117	93	80
5-27	4		202	193	189	180	168	150	127	101	86
5-28	4		210	201	197	187	174	156	132	105	90
5-29	5.5		217	208	204	194	180	163	139	111	95
5-30	5.5		225	216	212	201	186	169	144	115	98
5-33	5.5		249	238	234	222	206	187	160	127	109

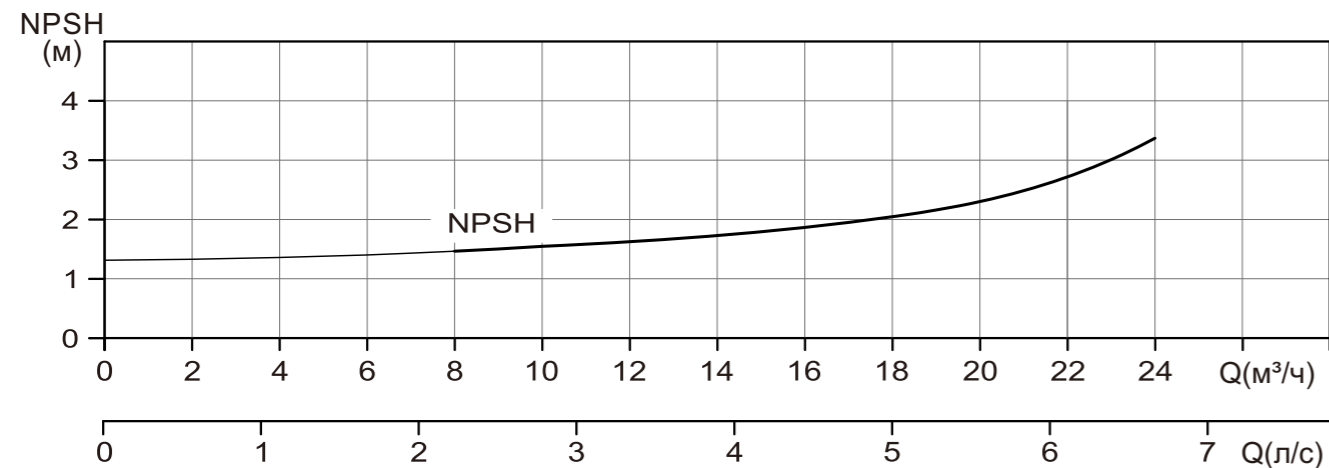
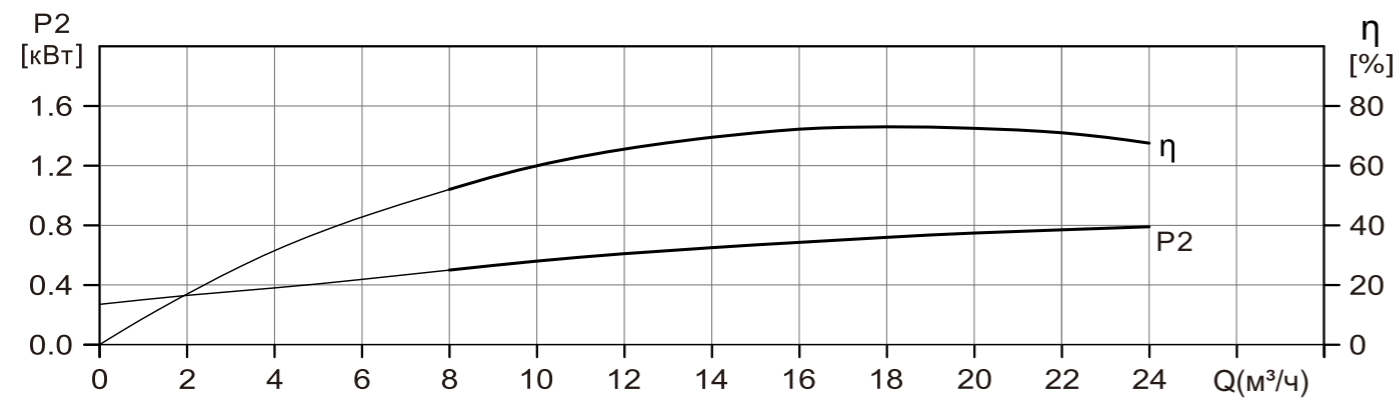
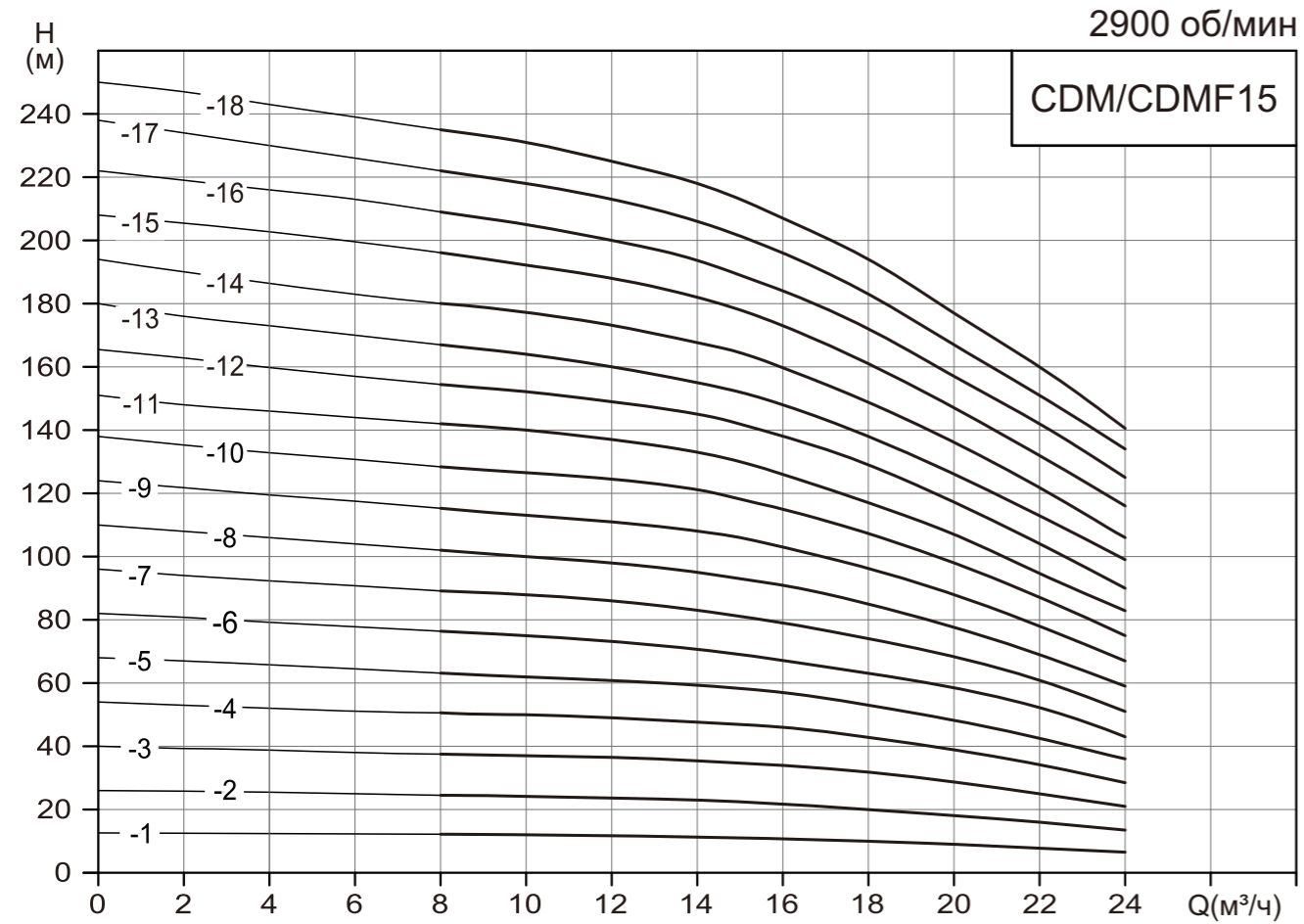
CDM/CDMF10 Графические характеристики



CDM/CDMF10 Таблица характеристик

Модель	Двигатель (кВт)	Q (м³/ч)	0	5	6	8	10	12	14
10-1	0.75	H (м)	11	10.2	10	9	8	7	4.5
10-2	0.75		22.2	21	20.5	19	16.5	13.5	9.5
10-3	1.1		33.3	31.5	31	28.5	25.5	22	16.5
10-4	1.5		44.5	42	41	38	34	29	22
10-5	2.2		56	52.5	51	48	43	37	28
10-6	2.2		67	63	62	58	52	44	34
10-7	3		78.5	74	73	69	62	52	40
10-8	3		90	85	84	79	71	60	46
10-9	4		101.5	96	94	89	80	67	52
10-10	4		113	107	105	98	89	76	58
10-11	4		124	118	115	108	98	84	64
10-12	4.5		137	129	127	119	107	91	70
10-13	5.5		147	140	138	130	116	99	76
10-14	5.5		160	151	148	139	125	106	82
10-15	5.5		171	162	159	149	134	114	88
10-16	7.5		183	173	170	159	144	123	94
10-17	7.5		194	184	180	169	153	130	100
10-18	7.5		205	195	191	180	163	141	108
10-19	7.5		217	206	201	190	172	147	113
10-20	7.5		228	217	213	200	181	155	120
10-21	7.5		240	228	223	210	191	162	126
10-22	11		250	240	235	221	201	171	132

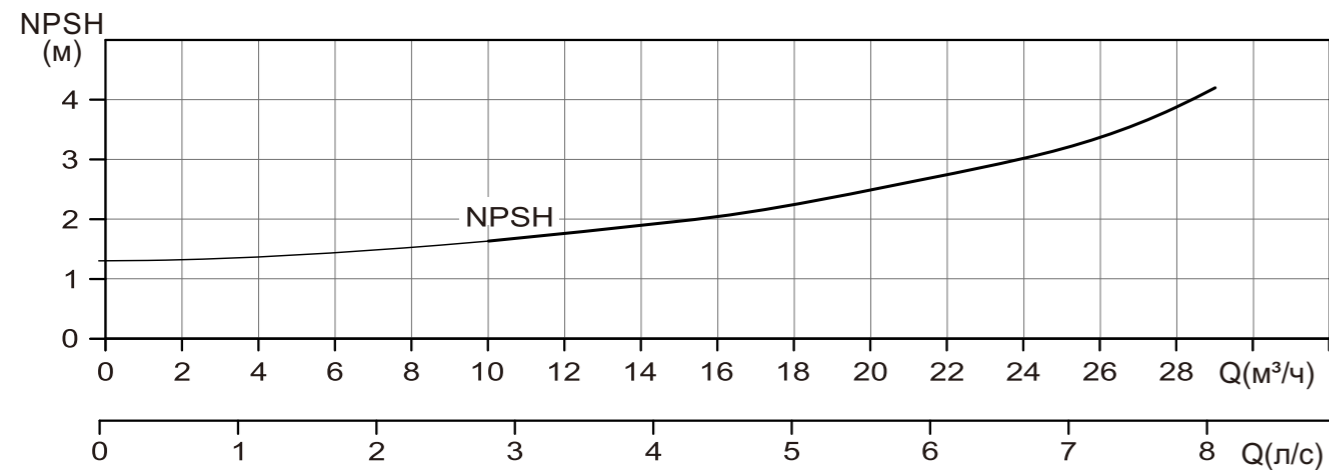
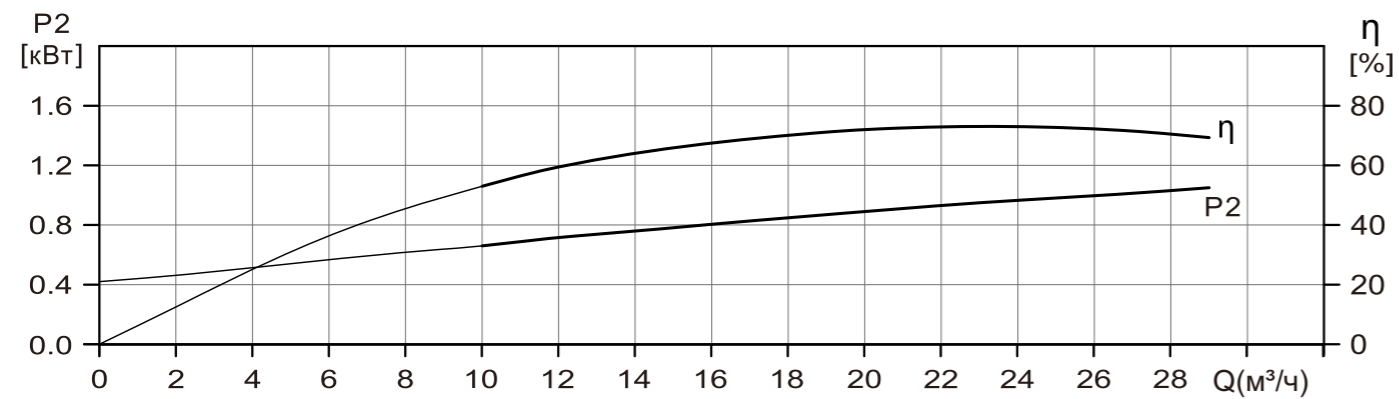
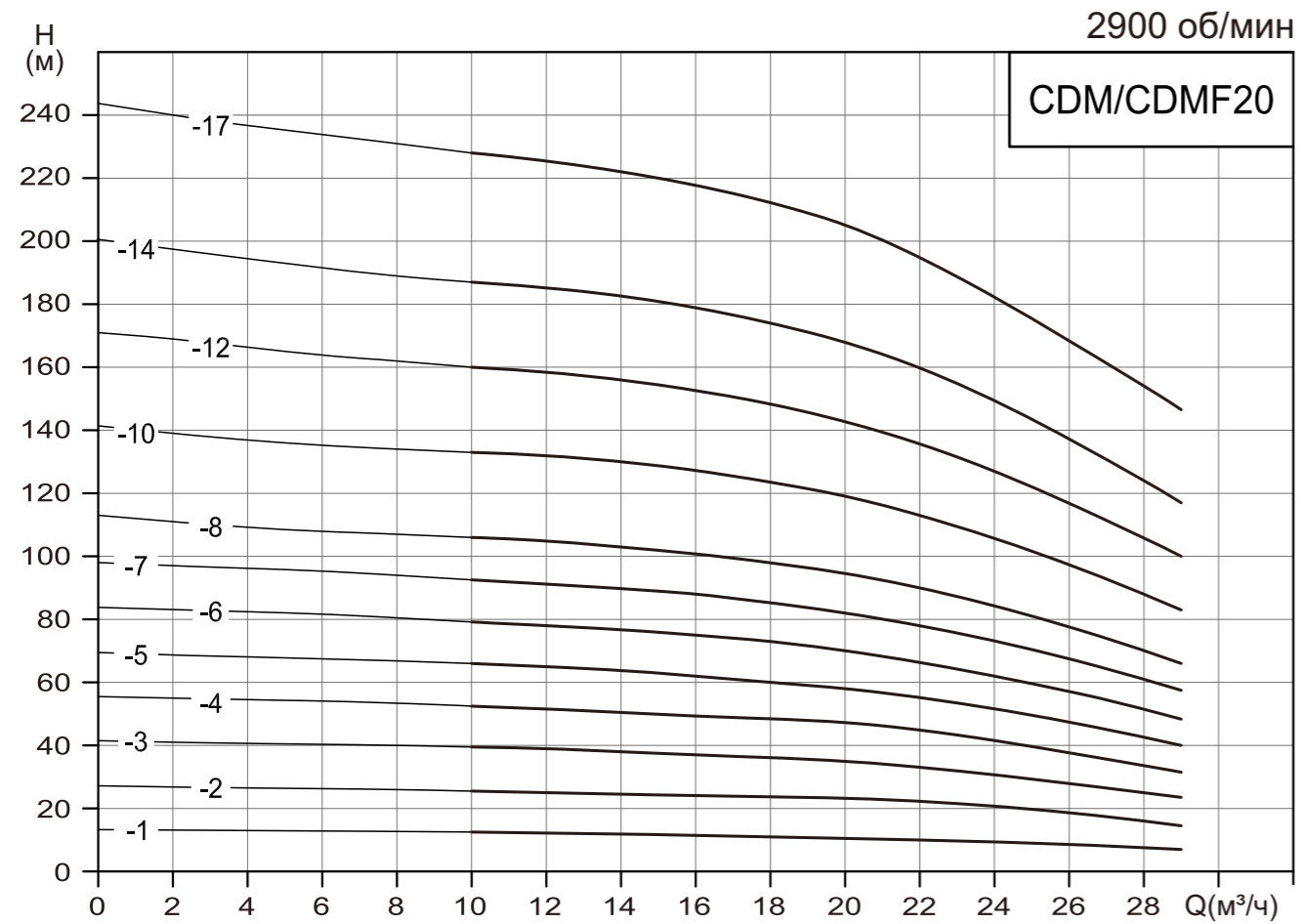
CDM/CDMF15 Графические характеристики



CDM/CDMF15 Таблица характеристик

Модель	Двигатель (кВт)	Q (м³/ч)	H (м)											
			0	8	10	12	14	15	16	18	20	22	24	
15-1	1.1		12.6	12.2	12	11.8	11.5	11	10.5	10	9	8	6.5	
15-2	2.2		26	24.5	24	23.5	23	22.5	21.5	20	18	16	13.5	
15-3	3		40	37.5	37	36.5	35.5	34.5	34	32	29	25	21	
15-4	4		54	50.5	50	49	47.5	47	46	43	39	34	28.5	
15-5	4		68	63	62	61	59	58	57	53	48	42.5	36	
15-6	5.5		82	76	75	73	71	69	67	63	58	52	43	
15-7	5.5		96	89	88	86	83	81	79	74	68	61	51	
15-8	7.5		110	102	100	98	95	93	91	85	78	69	59	
15-9	7.5		124	115	113	111	108	106	103	96	88	78	67	
15-10	11		138	128	126	124	121	118	115	107	98	87	75	
15-11	11		151	142	140	137	133	130	126	117	107	95	83	
15-12	11		166	154	152	149	145	142	138	129	117	104	90	
15-13	11		180	167	164	160	155	152	148	138	126	113	99	
15-14	11		194	180	177	173	168	165	160	149	136	122	106	
15-15	15		208	196	192	188	182	178	173	161	147	132	116	
15-16	15		222	209	205	200	194	189	184	172	157	142	125	
15-17	15		236	222	218	213	206	201	196	183	167	151	132	
15-18	15		250	235	231	225	218	213	207	194	177	160	141	

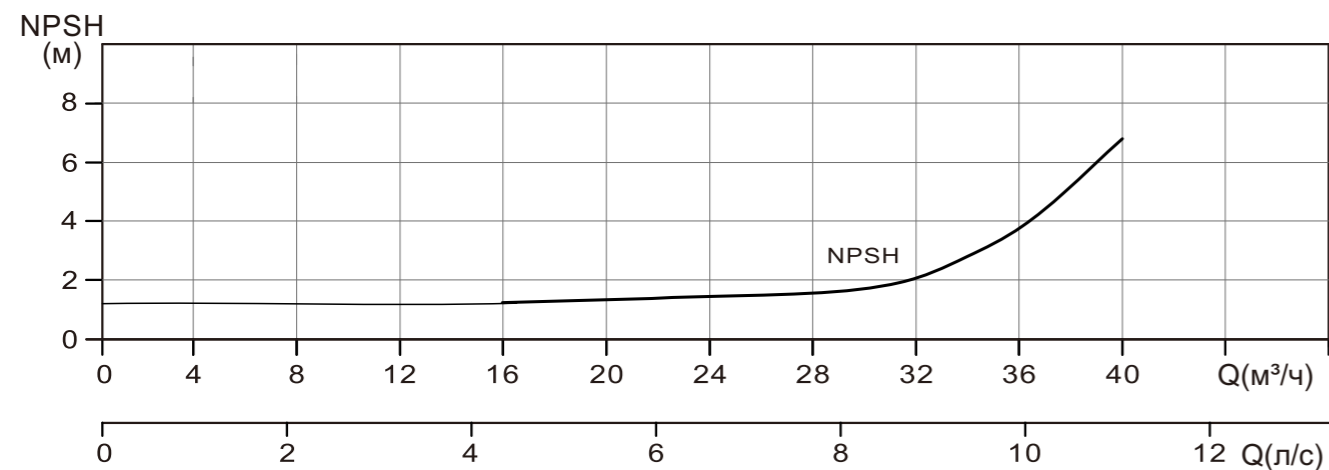
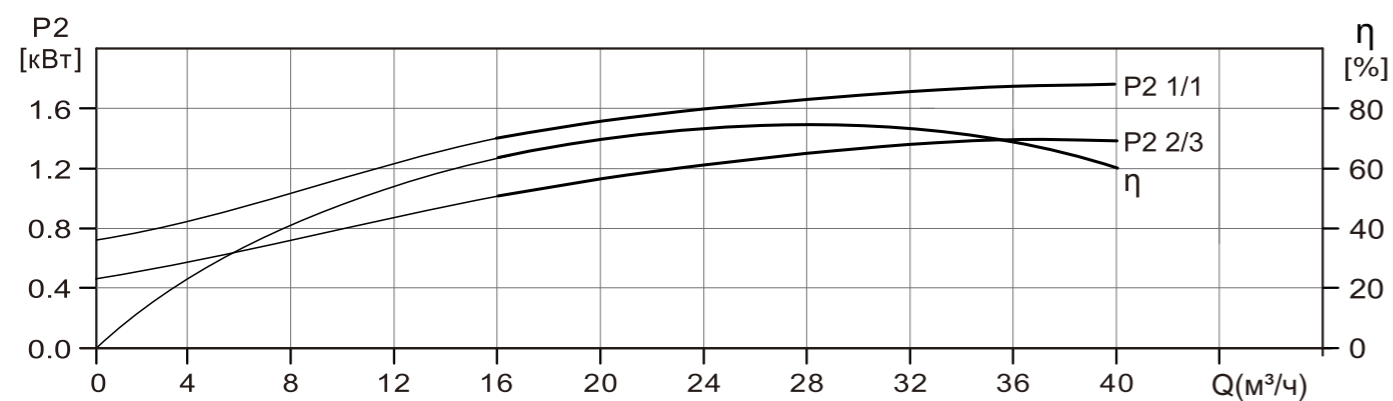
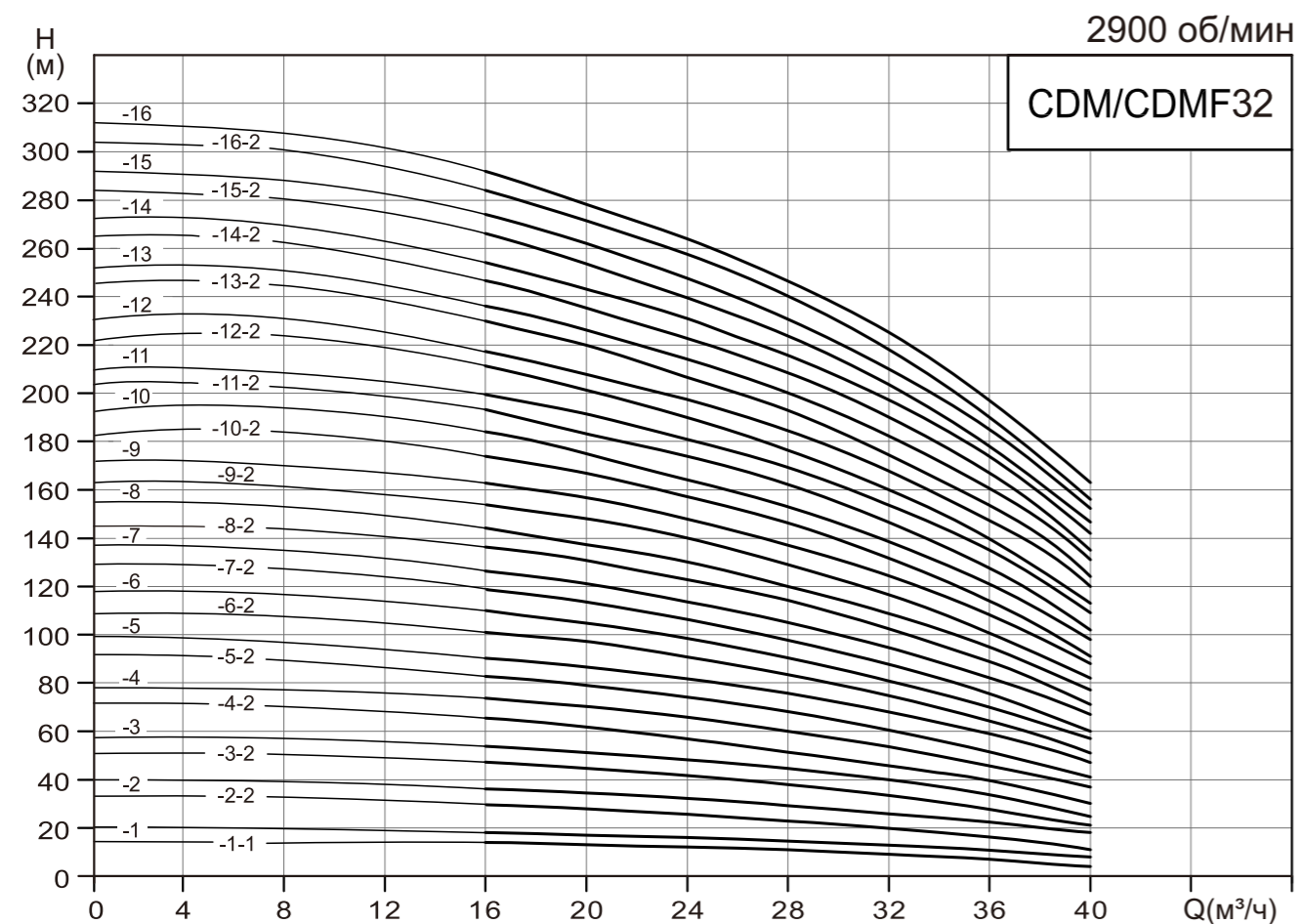
CDM/CDMF20 Графические характеристики



CDM/CDMF20 Таблица характеристик

Модель	Двигатель (кВт)	Q (м³/ч)	0	10	12	14	16	18	20	22	24	26	28	29
20-1	1.1	H (м)	13.3	12.5	12.3	12	11.5	11	10.5	10	9.5	9	8	7
20-2	2.2		27.2	25.5	25	24.5	24	23.7	23	22	20.5	18	16	14.5
20-3	4		41.5	39.5	39	38	37	36	35	33	31	28	25	23.5
20-4	5.5		55.5	52.5	51	50	49	48.5	47	45	41.5	37	33	31.5
20-5	5.5		69.5	66	65	64	62	60	58	55	51	47	42	40
20-6	7.5		84	79	78	77	75	73	70	66	62	58	52	48
20-7	7.5		98	92.5	91	90	88	85	82	78	73	68	61	57.5
20-8	11		113	106	105	103	101	98	95	90	84	77	70	66
20-10	11		141	133	132	130	127	123	119	113	106	97	88	83
20-12	15		171	160	158	156	153	149	143	137	127	117	106	100
20-14	15		200	187	185	183	179	174	168	160	149	137	124	117
20-17	18.5		244	228	225	222	218	212	205	195	182	168	154	147

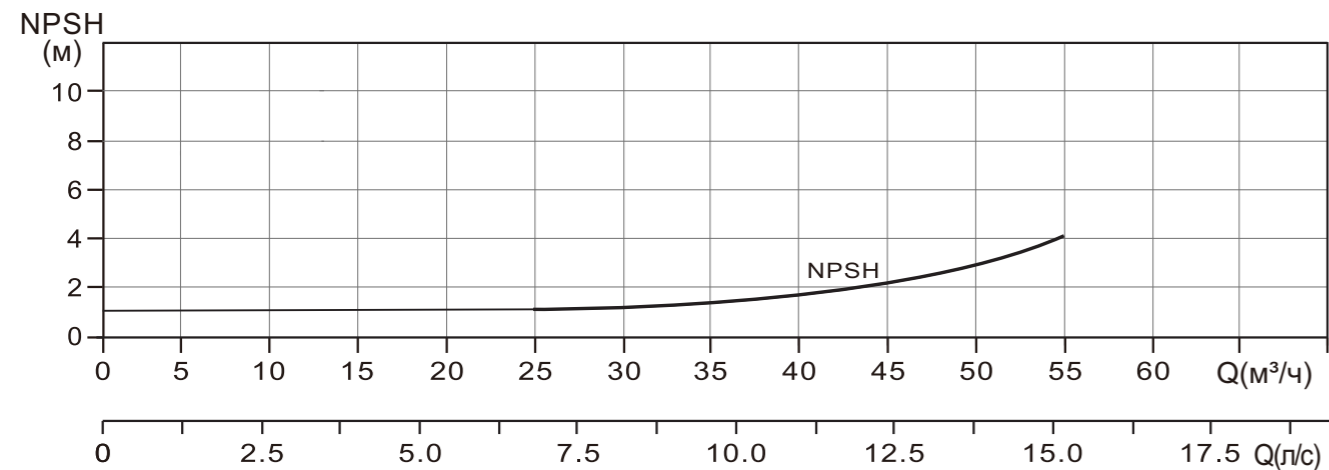
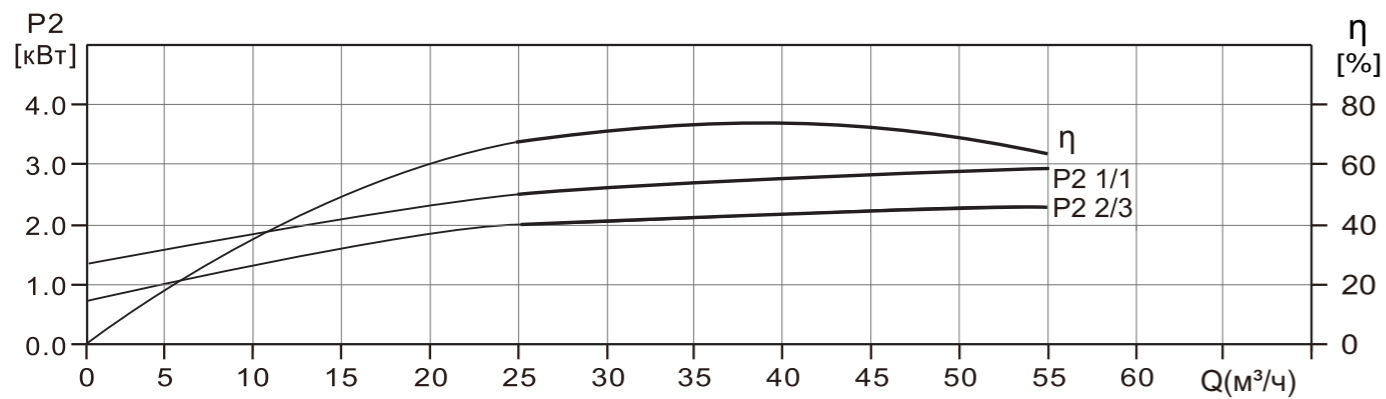
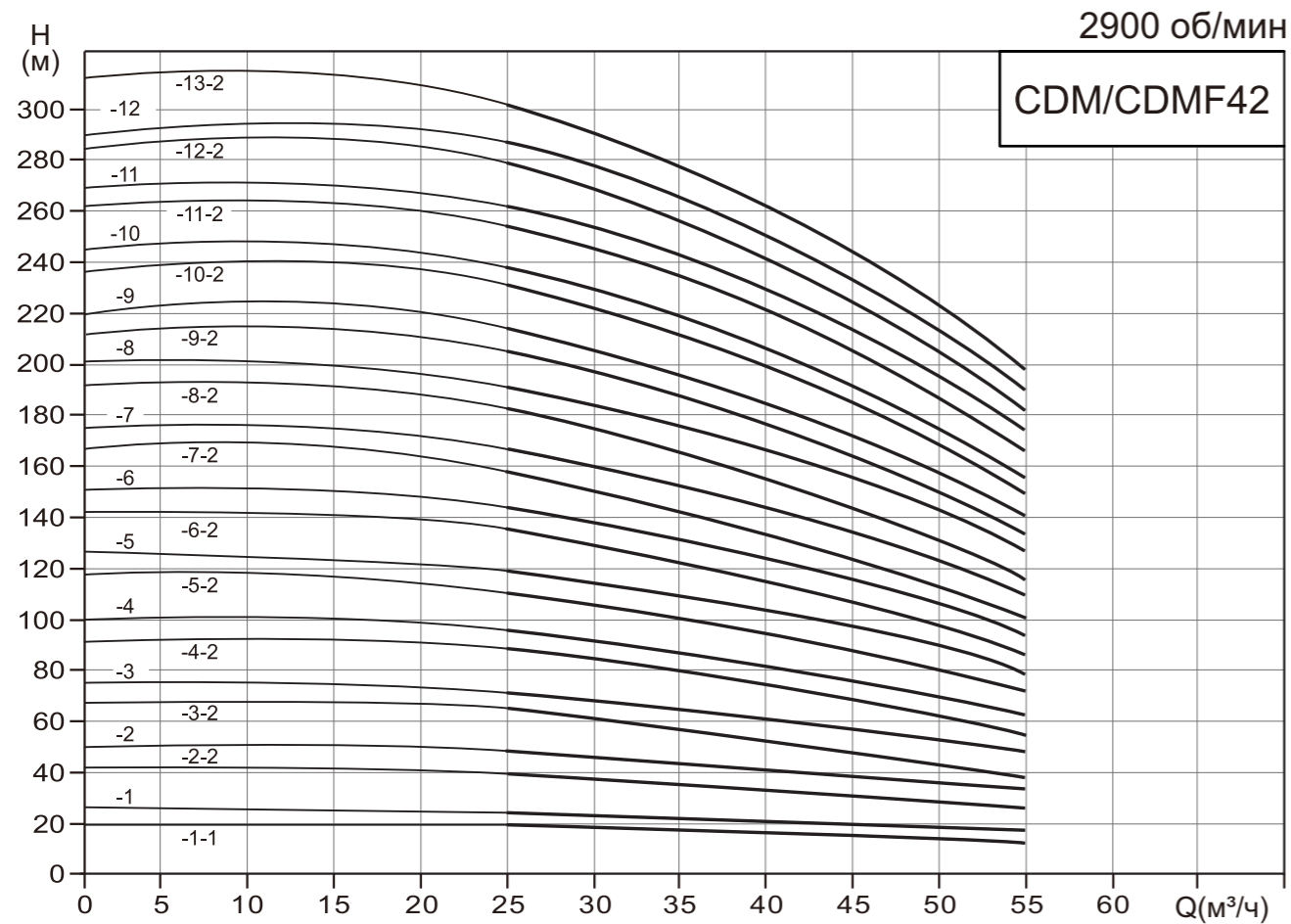
CDM/CDMF32 Графические характеристики



CDM/CDMF32 Таблица характеристик

Модель	Двигатель (кВт)	Q (м³/ч)	0	16	20	24	28	32	36	40
32-1-1	1.5	H (м)	15	14	13	12	11	9	7	4
32-1	2.2		20	18	17	15	14	13	11	8
32-2-2	3.0		33	29	28	26	23	20	16	11
32-2	4.0		40	36	34	32	29	27	23	18
32-3-2	5.5		50	47	44	41	38	33	28	21
32-3	5.5		57	54	51	48	44	40	35	27
32-4-2	7.5		72	65	62	58	53	46	40	30
32-4	7.5		78	72	69	65	59	53	47	37
32-5-2	11		92	83	79	74	68	60	52	41
32-5	11		99	90	86	81	74	67	59	47
32-6-2	11		108	101	97	90	83	74	65	51
32-6	11		118	108	104	97	90	81	72	57
32-7-2	15		129	119	114	107	98	88	78	60
32-7	15		138	126	121	113	105	95	85	67
32-8-2	15		145	136	131	123	114	102	90	71
32-8	15		154	144	138	130	120	109	97	77
32-9-2	18.5	163	154	148	140	129	117	102	82	
32-9	18.5	172	162	156	147	136	124	109	88	
32-10-2	18.5	182	175	166	157	146	131	115	91	
32-10	18.5	193	182	173	164	152	138	122	98	
32-11-2	22	204	193	184	173	164	146	128	102	
32-11	22	210	200	191	180	168	153	135	109	
32-12-2	22	222	211	201	189	178	160	140	113	
32-12	22	231	218	208	196	184	167	147	120	
32-13-2	30	246	230	218	206	193	174	153	124	
32-13	30	253	237	225	213	200	181	160	131	
32-14-2	30	265	247	235	222	210	189	165	135	
32-14	30	273	255	242	229	216	196	172	142	
32-15-2	30	284	266	253	239	224	203	178	145	
32-15	30	292	274	260	246	231	210	185	152	
32-16-2	30	304	284	270	255	240	218	190	156	
32-16	30	312	292	277	262	246	225	197	163	

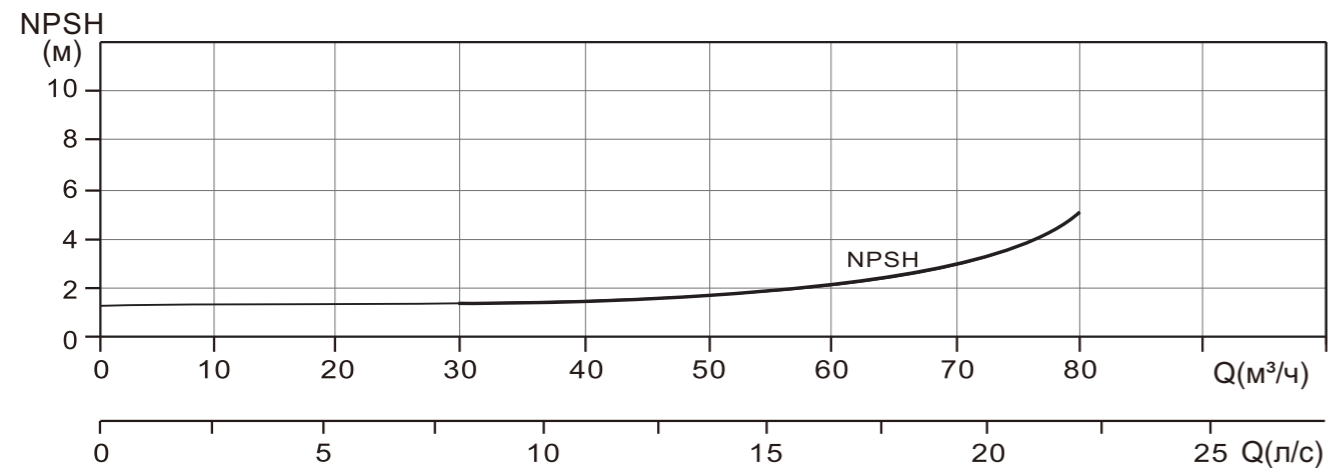
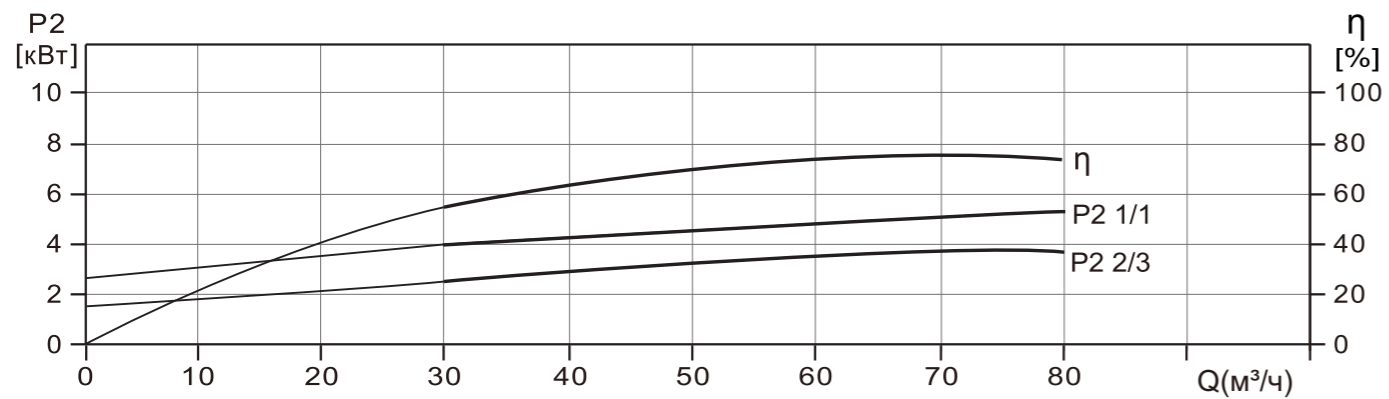
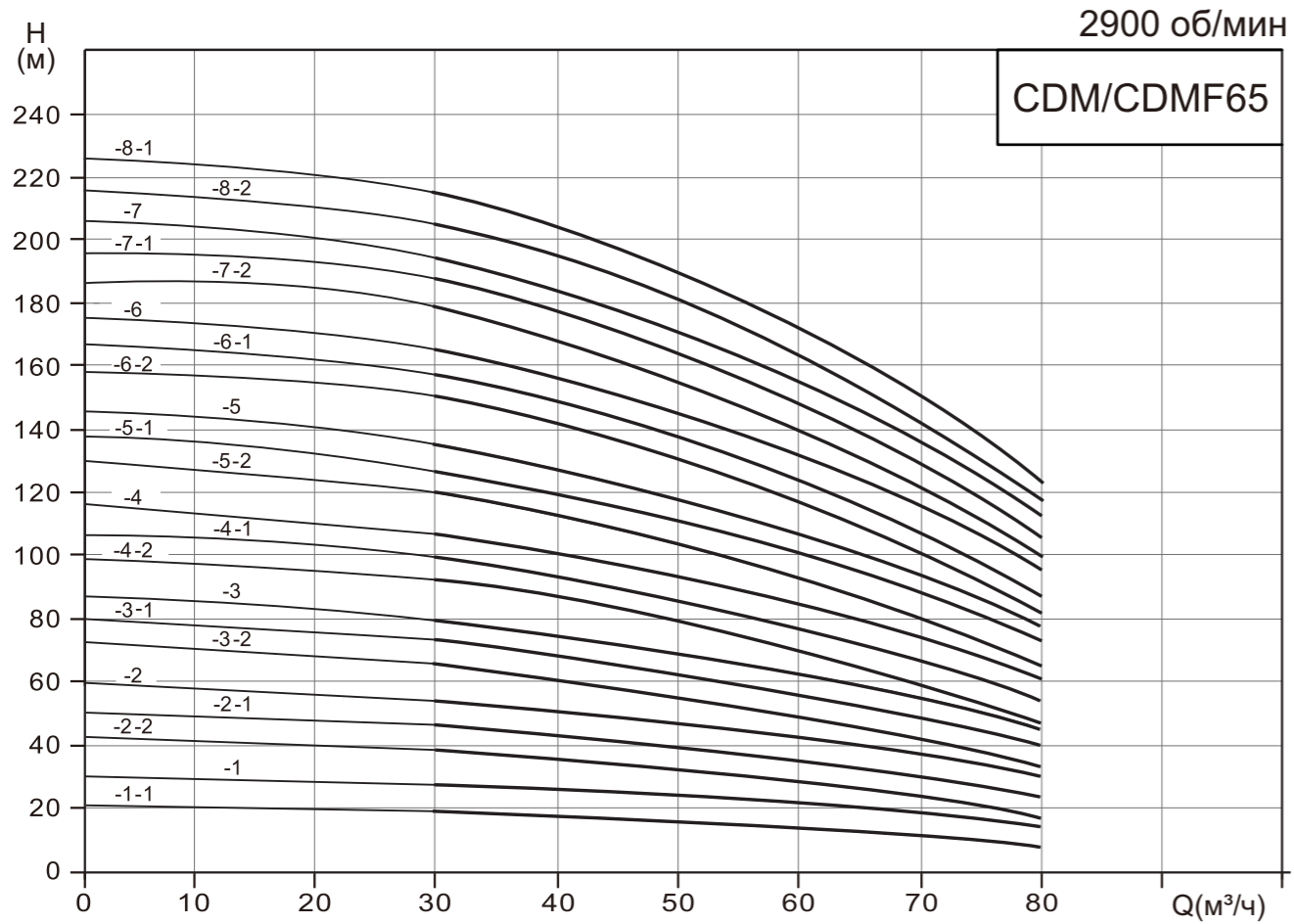
CDM/CDMF42 Графические характеристики



CDM/CDMF42 Таблица характеристик

Модель	Двигатель (кВт)	Q (м³/ч)	0	25	30	35	40	42	45	50	55
42-1-1	3.0	H (м)	20	20	19	18	17	16	15	13	11
42-1	4.0		27	24	23	22	21	20	19	18	16
42-2-2	5.5		42	40	38	36	33	32	30	27	23
42-2	7.5		50	48	46	44	42	41	39	35	31
42-3-2	11		66	63	61	58	54	52	50	44	38
42-3	11		75	71	69	66	63	61	58	53	47
42-4-2	15		92	87	84	80	75	73	69	62	54
42-4	15		100	95	92	88	84	81	78	71	62
42-5-2	18.5		118	111	107	102	96	93	88	80	69
42-5	18.5		125	119	115	110	105	101	97	88	78
42-6-2	22		142	135	130	124	117	113	108	97	85
42-6	22		150	143	138	132	125	122	116	106	93
42-7-2	30		166	158	152	146	138	134	127	115	100
42-7	30	175	166	161	154	146	142	135	124	109	
42-8-2	30	192	182	175	168	159	154	146	133	116	
42-8	30	202	190	184	176	167	162	154	141	124	
42-9-2	30	212	205	198	190	180	174	166	150	132	
42-9	37	220	214	207	198	188	183	174	159	140	
42-10-2	37	237	230	221	212	200	194	185	168	147	
42-10	37	245	238	230	220	209	203	193	177	155	
42-11-2	45	262	255	246	236	223	217	206	188	165	
42-11	45	269	263	255	244	232	225	214	196	173	
42-12-2	45	284	280	270	259	245	238	226	206	181	
42-12	45	290	289	280	268	255	247	236	216	190	
42-13-2	45	312	305	294	282	267	259	247	225	198	

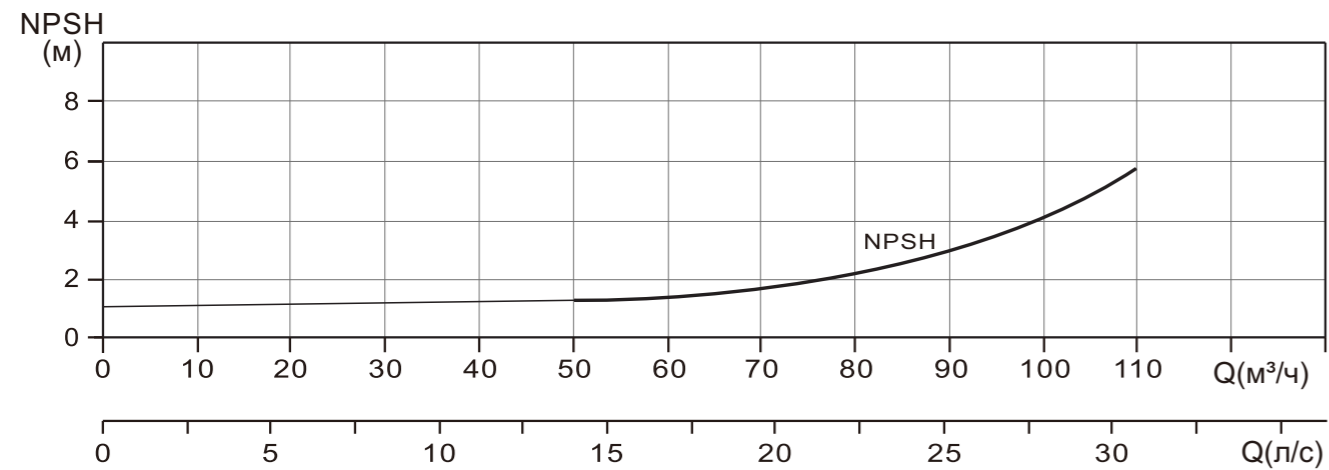
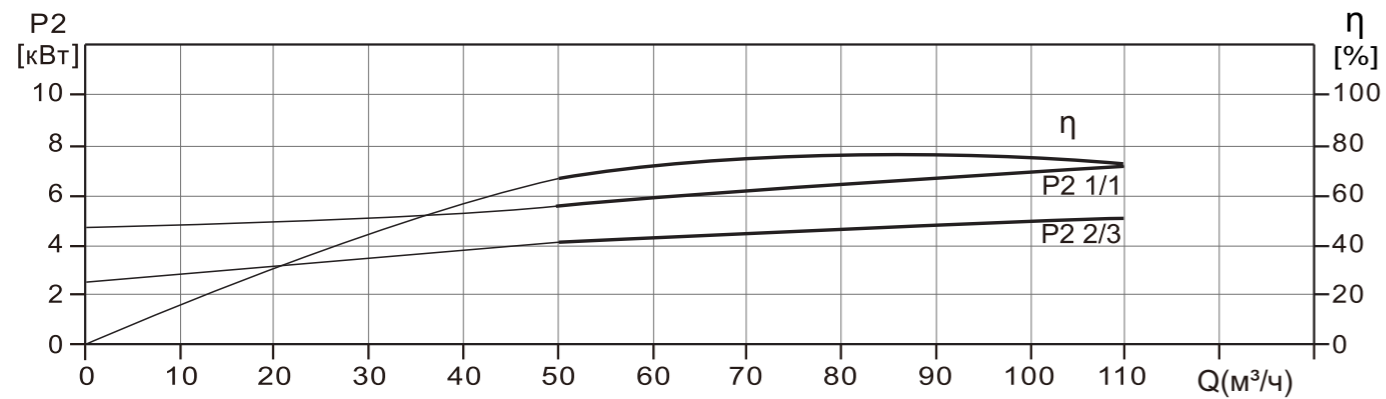
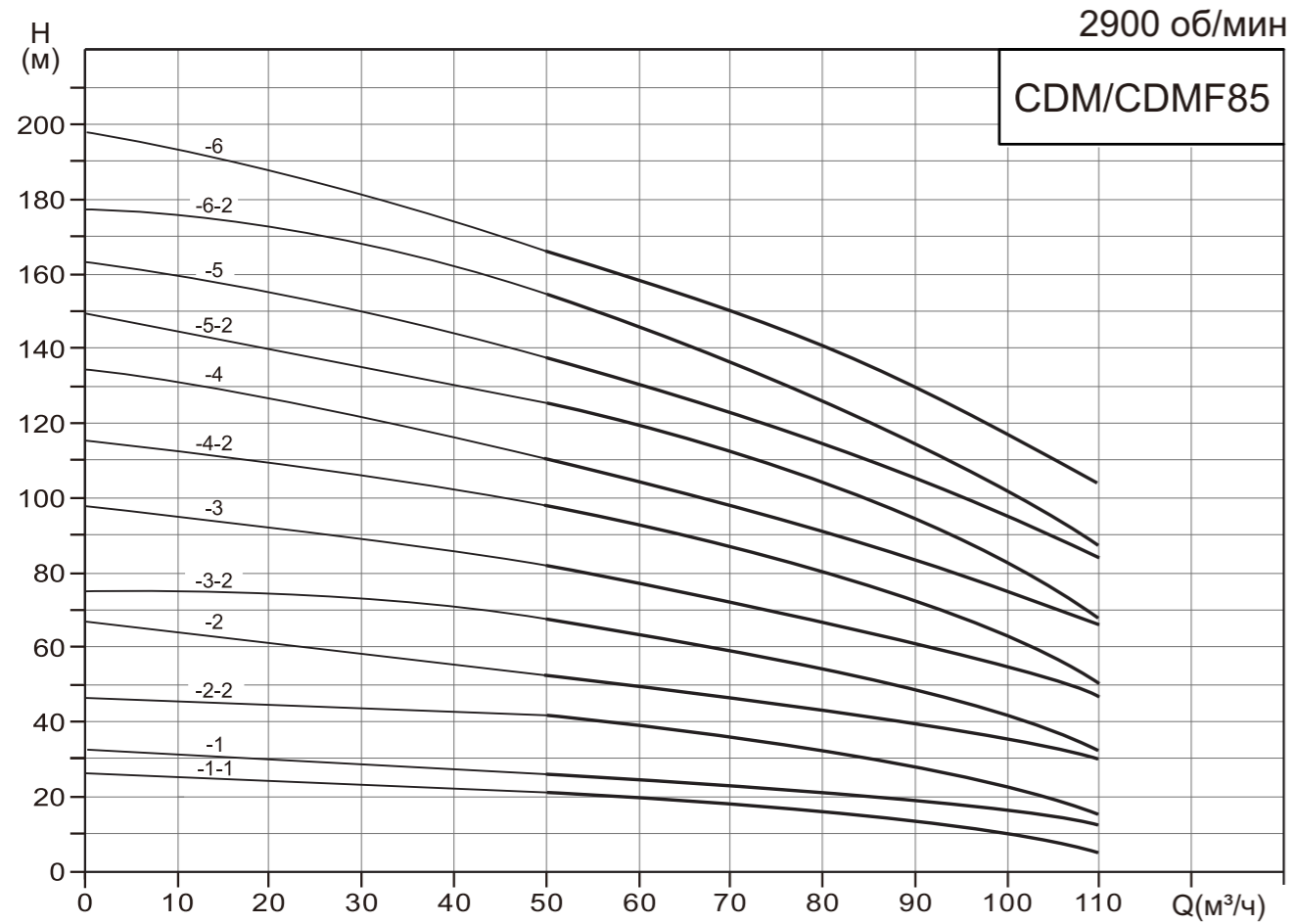
CDM/CDMF65 Графические характеристики



CDM/CDMF65 Таблица характеристик

Модель	Электродвигатель кВт	Q (м³/ч)	0	30	40	50	60	65	70	80
65-1-1	4.0	H (м)	20	19	18	16	14	13	11	8
65-1	5.5		30	27	25	23	21	20	18	15
65-2-2	7.5		42	39	36	33	29	26	23	17
65-2-1	11		50	46	44	40	36	33	30	24
65-2	11		60	53	51	47	43	40	37	30
65-3-2	15		73	66	62	56	50	46	41	32
65-3-1	15		80	73	69	63	57	53	48	39
65-3	18.5		87	80	76	70	64	60	55	46
65-4-2	18.5		98	92	87	80	71	66	60	47
65-4-1	22		107	100	94	87	78	73	67	54
65-4	22		116	107	101	94	85	80	74	61
65-5-2	30		130	121	114	105	95	88	80	64
65-5-1	30		138	128	121	112	102	95	87	71
65-5	30		146	136	129	119	109	102	94	78
65-6-2	30		158	150	142	131	118	110	101	81
65-6-1	37		166	157	149	138	125	117	108	88
65-6	37	175	164	156	145	132	124	115	95	
65-7-2	37	186	179	169	156	141	132	121	99	
65-7-1	37	196	186	176	163	148	139	128	106	
65-7	45	205	193	183	170	155	146	135	112	
65-8-2	45	216	207	196	182	164	154	142	116	
65-8-1	45	225	215	203	189	171	161	149	123	

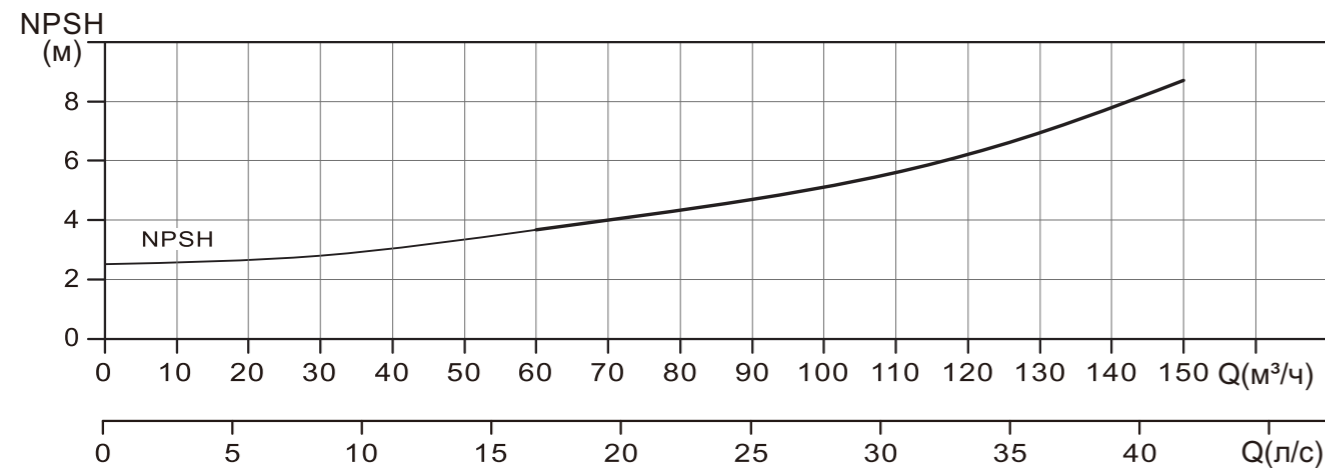
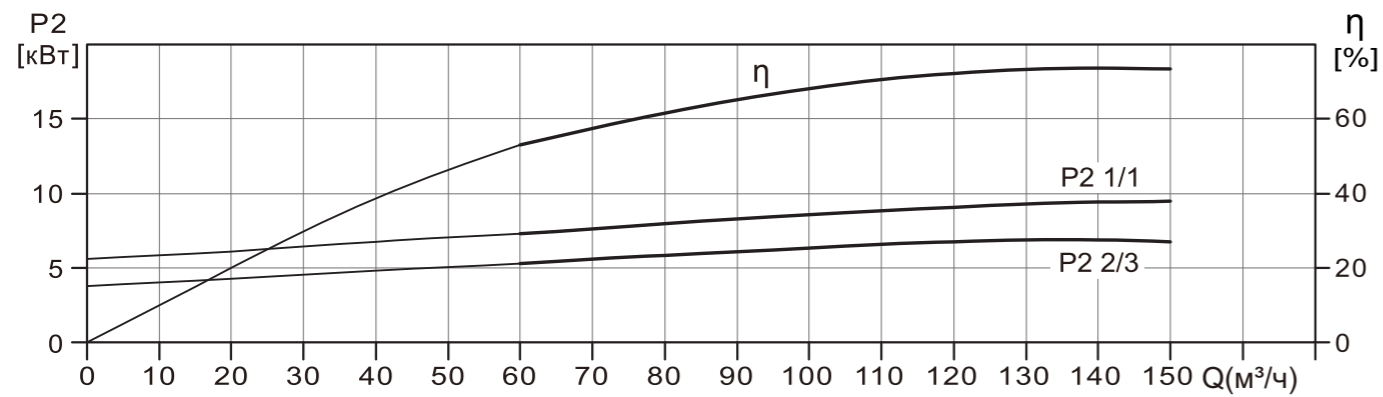
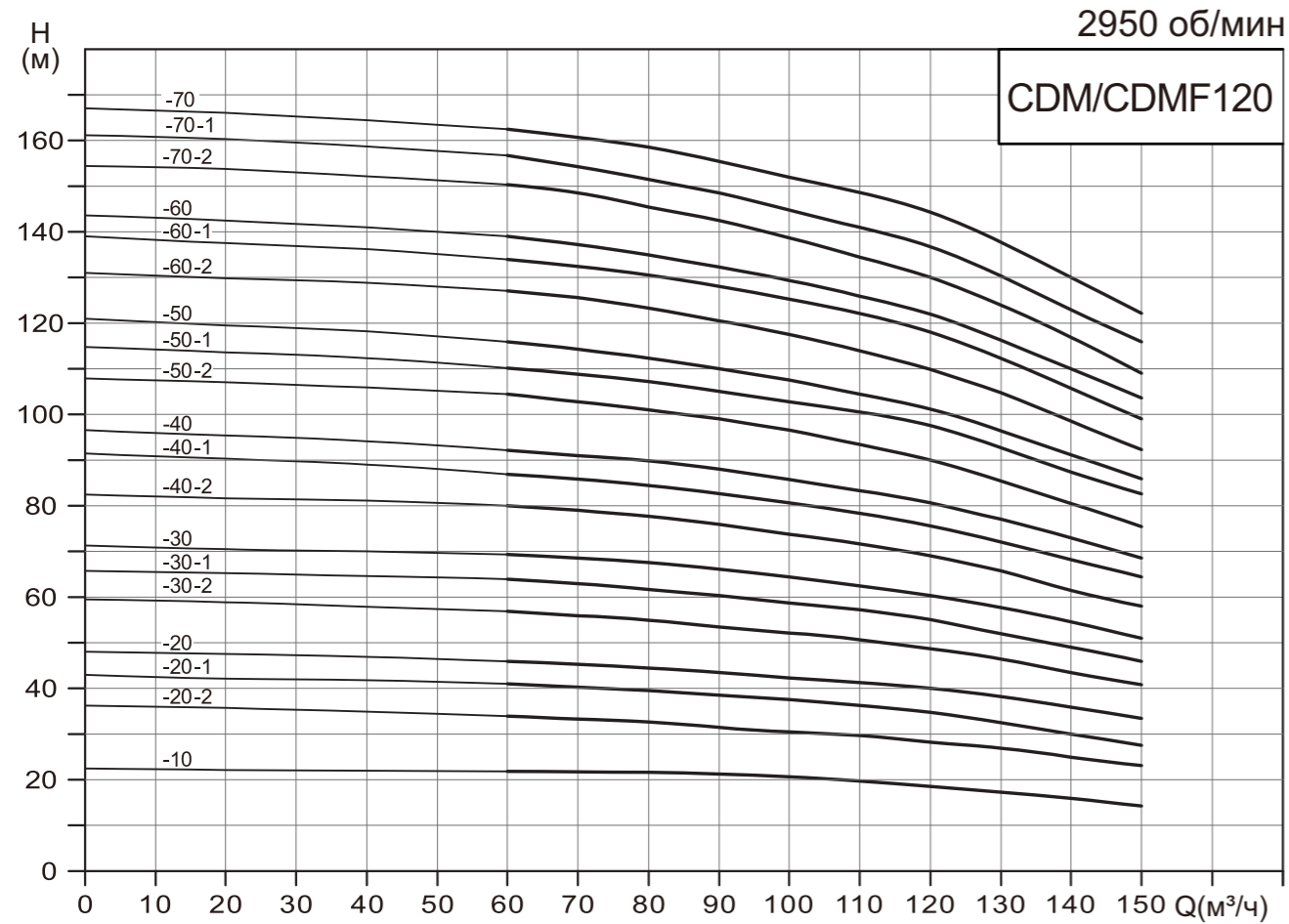
CDM/CDMF85 Графические характеристики



CDM/CDMF85 Таблица характеристик

Модель	Двигатель (кВт)	Q (м³/ч)	0	50	60	70	80	85	90	100	110
85-1-1	5.5	H (м)	26	22	19	17	16	14	13	10	6
85-1	7.5		33	25	24	22	21	20	19	16	12
85-2-2	11		47	41	39	36	32	30	28	22	15
85-2	15		67	53	50	47	44	41	40	36	30
85-3-2	18.5		75	68	65	60	55	52	49	41	32
85-3	22		98	81	77	72	67	64	62	55	48
85-4-2	30		115	98	93	87	80	75	72	62	50
85-4	30		134	110	105	100	92	86	84	76	66
85-5-2	37		150	126	120	113	104	98	93	81	68
85-5	37		164	139	131	124	115	110	106	94	83
85-6-2	45		177	155	148	139	129	122	117	102	86
85-6	45		197	168	160	150	141	134	130	117	103

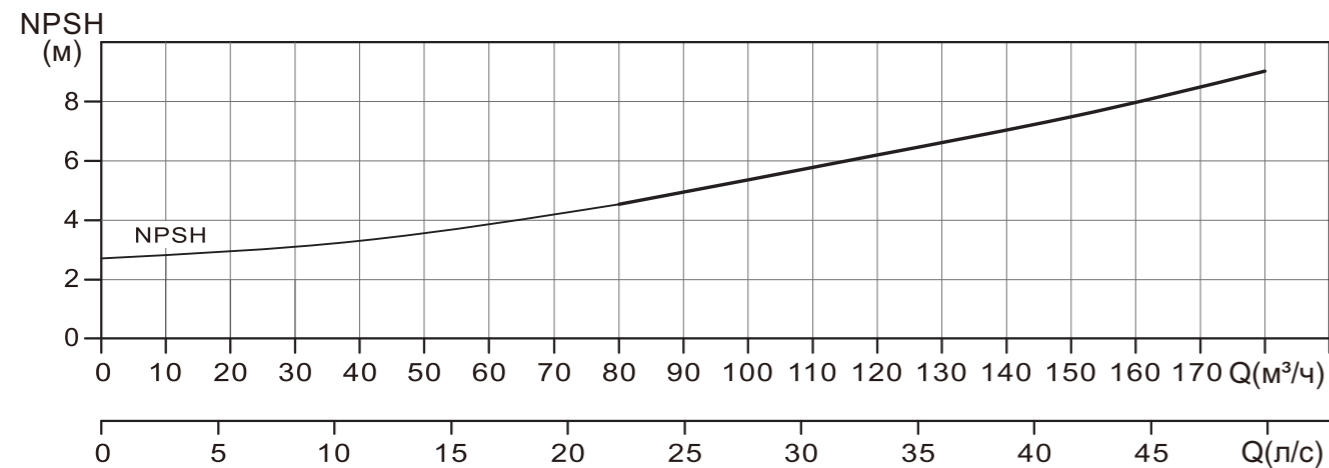
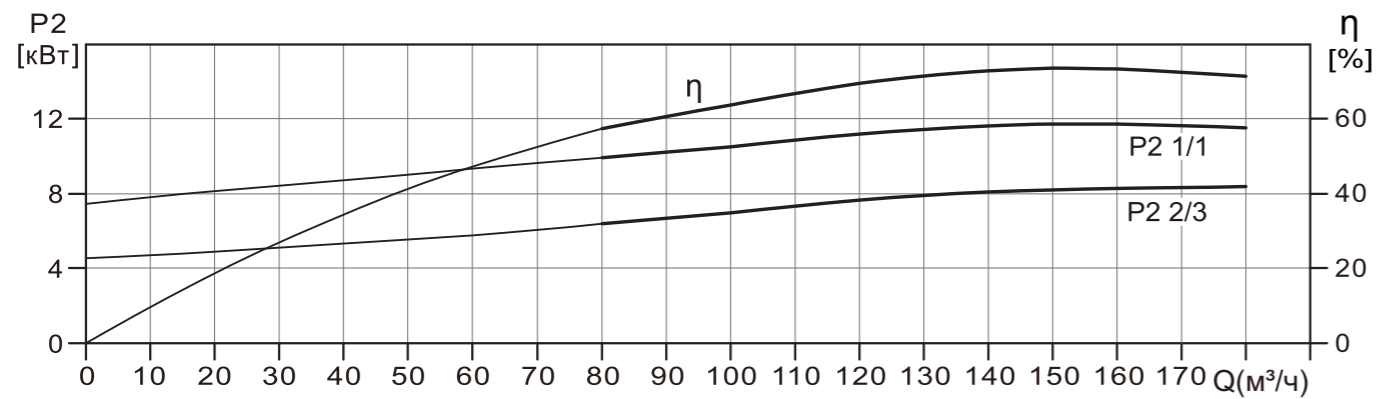
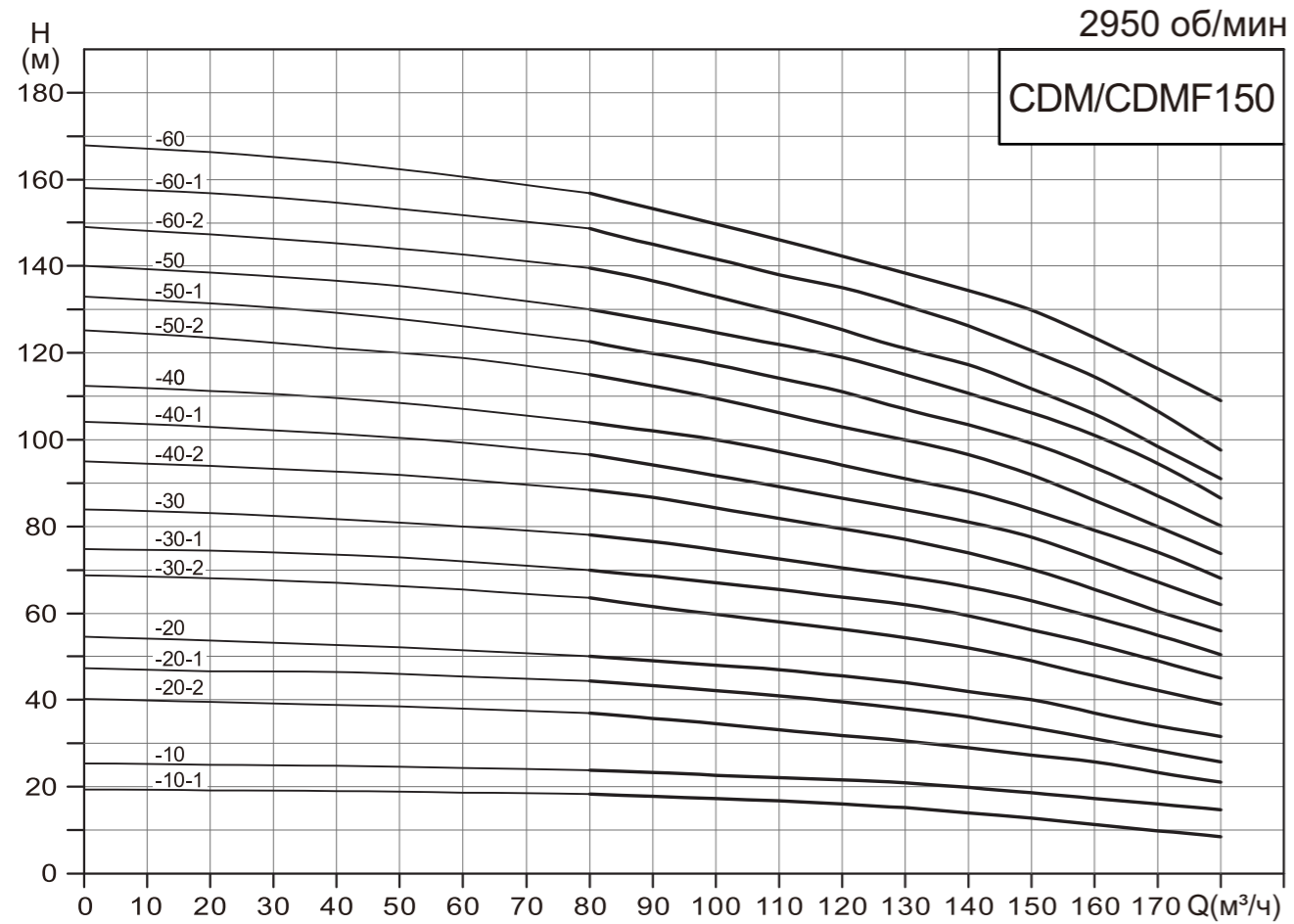
CDM/CDMF120 Графические характеристики



CDM/CDMF120 Таблица характеристик

Модель	Двигатель (кВт)	Q (м³/ч)	0	60	70	80	90	100	110	120	130	140	150
120-1	11	H (м)	23	22	21.8	21.6	21	20.5	19.5	18.5	17	16	15
120-2-2	15		37	34	33.6	33	31	30.2	30	28.5	27	25	24
120-2-1	18.5		43	41	40	39.5	38.5	37	36.5	34.5	32.5	30	27.5
120-2	22		48	46	45	44.5	43.5	42.4	41	40	38	36	33.5
120-3-2	30		59.5	57	56	55	53.5	52	51	49	46.5	43.5	41
120-3-1	30		65.5	64	63	62	60	58.5	57.5	55.5	52	49	46
120-3	30		71	69.5	68.5	67.5	66	64.4	62.5	61	57.5	54.5	51
120-4-2	37		82	80.5	79	78	76	73.5	72	69	66	61.5	58
120-4-1	37		91	87	86	84.5	82	80	78	76	72	68	64.5
120-4	45		96	92.5	91	90	88	85.5	83	81	77	73	68.5
120-5-2	45		108	104.5	103	101	99	96	93	90	85.5	80.5	75.5
120-5-1	45		115	110.5	109	107.5	105	102	100	97	92	86.5	83
120-5	55		121	115.5	114	113	110	107.5	104.5	101.5	96	91	86
120-6-2	55		131	128	125.5	123	121	117.3	113.5	110	104.5	98.5	92.5
120-6-1	55	139	134	132	130.5	127	124	121	118	111	105	100	
120-6	75	144	139	137	135	132	128.8	126	123	116	110	104	
120-7-2	75	154	151	148	145.5	143	138.6	134	130	123.5	116.5	109	
120-7-1	75	161	156.5	154	152	148.5	144.5	141	137.5	130	123	116.5	
120-7	75	166	162.5	160.5	158.5	155	151	148	145	137	129	123	

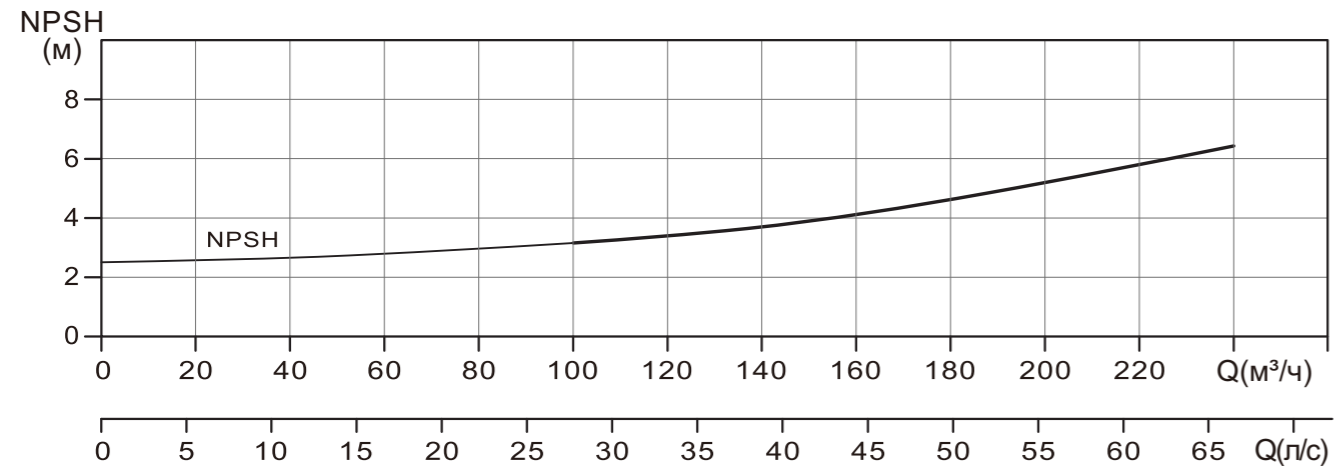
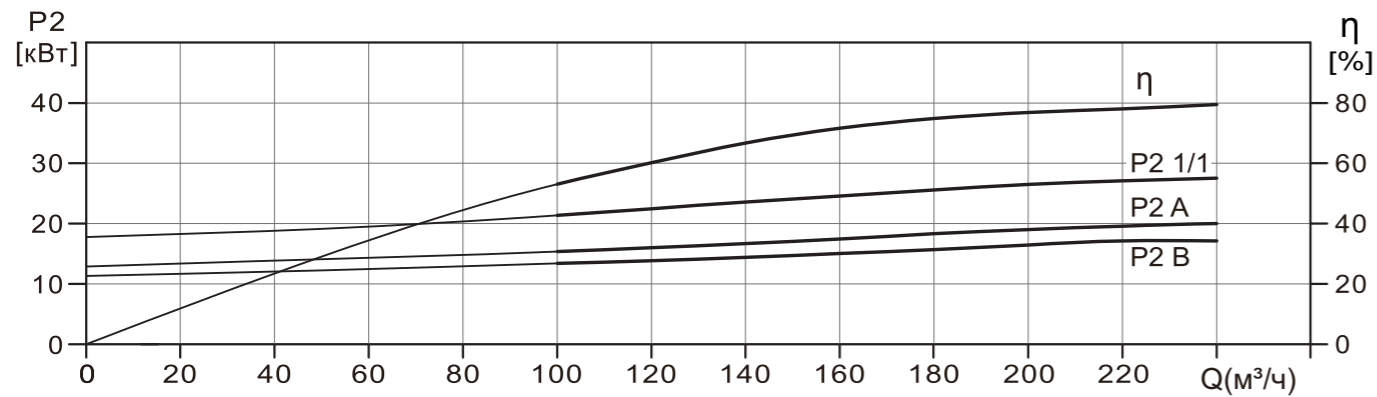
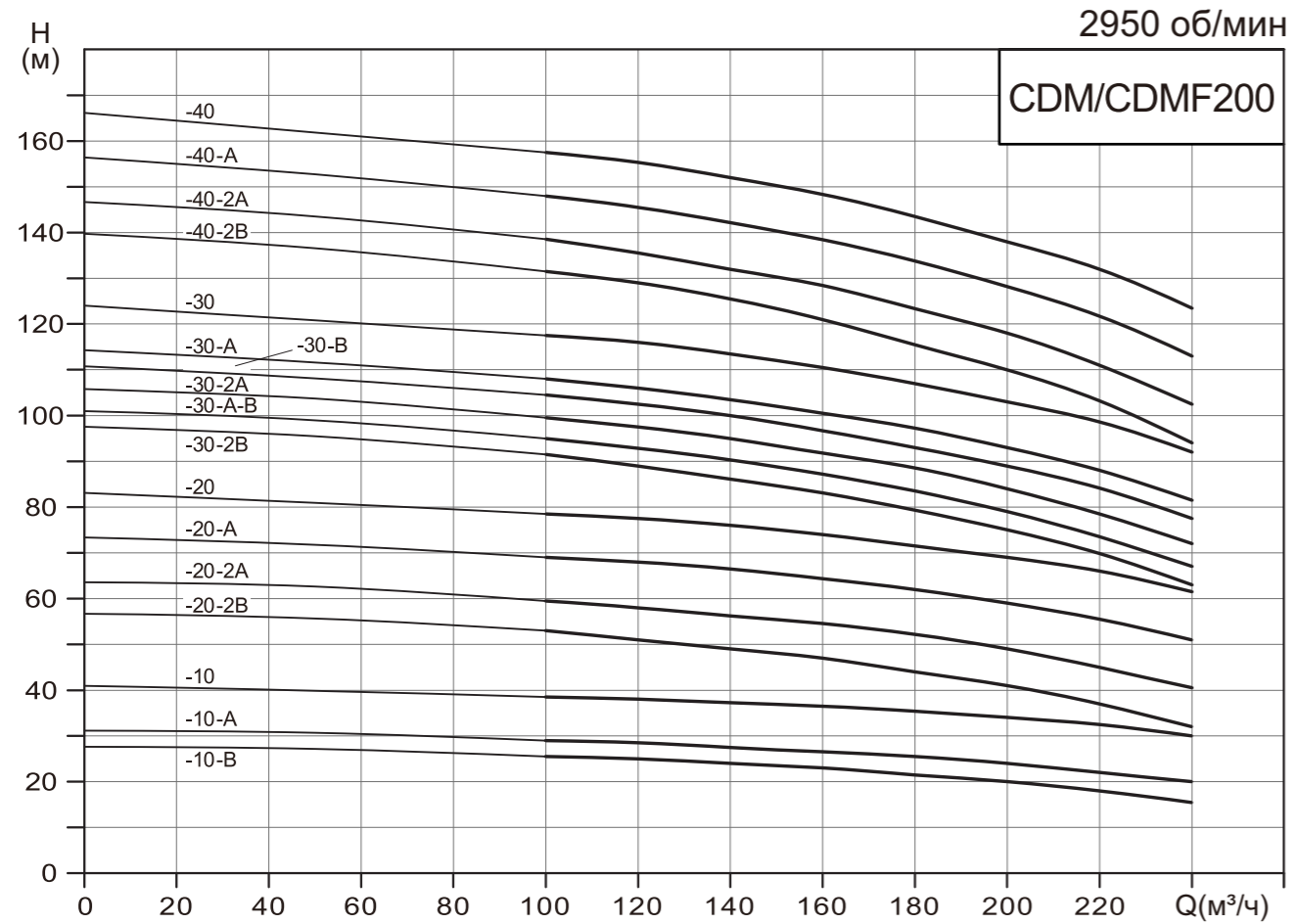
CDM/CDMF150 Графические характеристики



CDM/CDMF150 Таблица характеристик

Модель	Двигатель (кВт)	Q (м³/ч)	0	80	90	100	110	120	130	140	150	160	170	180
150-1-1	11	H (м)	19.5	18.3	17.8	17.3	17	16	15	14	12.5	11	10	8.5
150-1	15		25	24	23	22.5	22	21.5	20.5	20	18.5	17	16	15
150-2-2	18.5		40	37	35.5	34	33	32	31	29	27.5	26	23	21
150-2-1	22		47.5	44.3	43	42	40	39	38.5	37.5	35	33	30	27
150-2	30		55	50	49	48	47	45.5	44	42	40	37	34	32
150-3-2	30		69	63.5	61	59	57.5	56	54.5	53	49	45.5	42	39
150-3-1	37		75	70	68	67	65	63	62	60	56	53	49	45
150-3	37		83	78	76.5	75	73	70.5	68	66	63	59	55	50.5
150-4-2	45		95	89	87	84	81.5	79	77	74.5	70.5	65.5	60	56
150-4-1	45		104	96.5	94	91.5	89	86.5	84	81.5	77	72.5	67	62
150-4	55		112	104	102	100	97	95	91	88	84	79.5	74	68
150-5-2	55		125.5	115.5	112	109	106	102.5	100	97	92	86	79	73.5
150-5-1	75		132	122.5	119.5	117	113.5	111.5	107.5	104.5	99	93.5	87	80
150-5	75		140	130	127.5	125	121	119	115	111.5	106.5	101	94.5	86.5
150-6-2	75		149	140	137	133	130	126	121	118	112	106	98	91
150-6-1	75		158	148.5	145	141.7	137.5	135	131	127	120.5	114.5	106.5	97.5
150-6	75		168	157	153	149	145	142	139.5	137	130	123.5	116	109

CDM/CDMF200 Графические характеристики

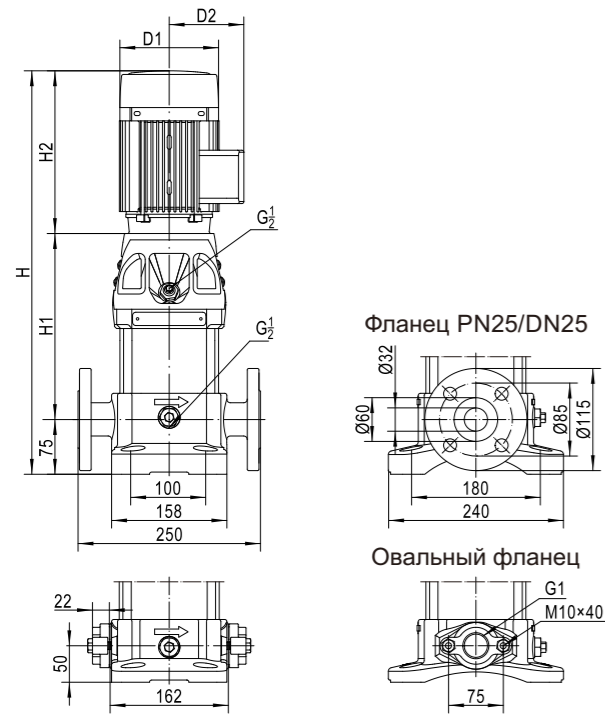


CDM/CDMF200 Таблица характеристик

Модель	Двигатель (кВт)	Q (м³/ч)	0	100	120	140	160	180	200	220	240
200-1-B	18.5	H (м)	28	25.5	25	24	23	21.5	20	18	15.5
200-1-A	22		31	29	28.5	27.5	26.5	25.5	24	22	20
200-1	30		40.5	38.5	38	37.5	36.5	35	34	32.5	30
200-2-2B	37		57	53	51	49	47	44	41	37	32
200-2-2A	45		63	59.5	58	56	54	52.5	49	44.5	40.5
200-2-A	55		73	69	68	66	64	62	59	55.5	51
200-2	55		82.5	78.5	77.5	76	74	71.5	69	66	61.5
200-3-2B	75		98	91.5	89	86.5	83.5	79	75	70	63
200-3-A-B	75		100.5	95	93	90	87	83.5	79	73.5	67
200-3-2A	75		106	99.5	97.5	94.5	91.5	89	84	78.5	72
200-3-B	75		111	104.5	102.5	100	97	93	89	84.5	77.5
200-3-A	75		114	108	106	103.5	100.5	97.5	93	88	81.5
200-3	90		123	117.5	116	113.5	110.5	107	103	99	92
200-4-2B	90		139.5	131.5	129	125.5	121	115.5	110	103.5	94
200-4-2A	110		147	138.5	136	132	128	124	118	111	102.5
200-4-A	110		157	148	145.5	142.5	138	134	128	122	113
200-4	110		166	157.5	155.5	152.5	148	143.5	138	132.5	123.5

CDM/CDMF1 Габаритно-присоединительные чертежи

CDM

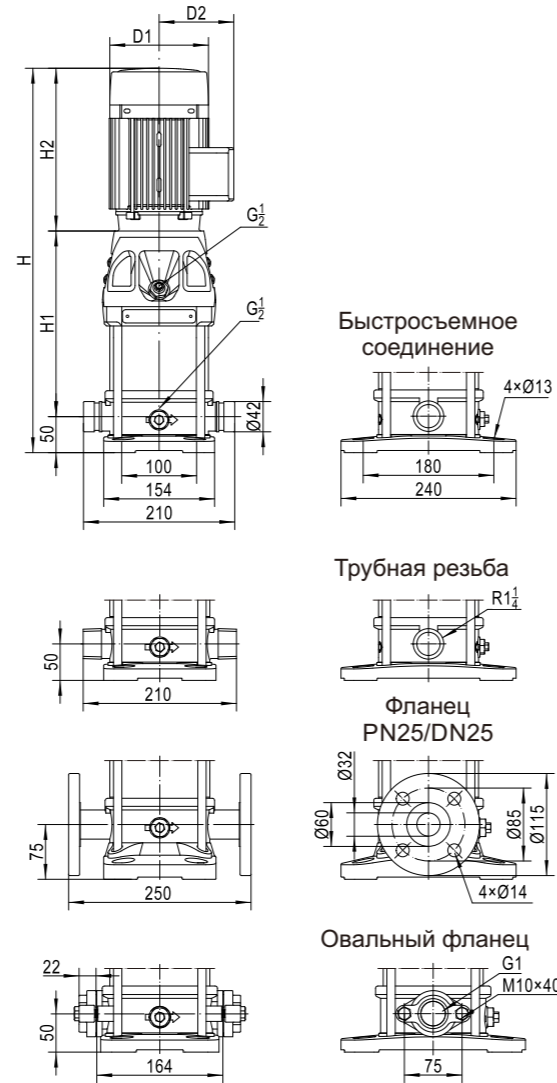


CDM/CDMF1-27 ~ 1-40 не имеют исполнения с овальным фланцем. Габаритно-присоединительные размеры однофазного электродвигателя и взрывозащитного двигателя имеют отличия от стандартных значений. Пожалуйста, обратитесь в представительство в вашем регионе для уточнения.

Габаритно-присоединительные размеры и масса

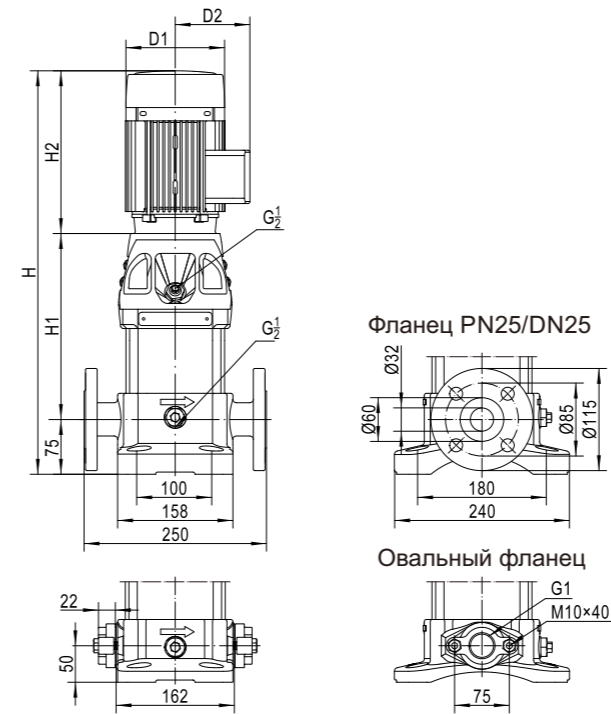
Модель	Габаритно-присоединительные размеры(мм)							Масса(кг)	
	H1	H2	H (фланц./др.)	D1	D2	CDM	CDMF		
1-2	187	220	482/457	140	103	23	19		
1-3	207	220	502/477	140	103	23	19		
1-4	227	220	522/497	140	103	24	20		
1-5	247	220	542/517	140	103	24	20		
1-6	267	220	562/537	140	103	25	21		
1-7	287	220	582/557	140	103	25	21		
1-8	307	220	602/577	140	103	27	23		
1-9	327	220	622/597	140	103	27	23		
1-10	347	220	642/617	140	103	28	24		
1-11	367	220	662/637	140	103	28	24		
1-12	397	250	722/697	148	108	31	27		
1-13	417	250	742/717	148	108	31	27		
1-15	457	250	782/757	148	108	32	28		
1-17	497	250	822/797	148	108	35	31		
1-19	537	250	862/837	148	108	36	32		
1-21	577	250	902/877	148	108	36	32		
1-22	597	250	922/897	148	108	37	33		
1-23	627	293	995/970	172	120	43	39		
1-25	667	293	1035/1010	172	120	44	40		
1-27	707	293	1075/1050	172	120	45	41		
1-30	767	293	1135/1110	172	120	46	42		
1-32	807	293	1175/1150	172	120	49	45		
1-33	827	293	1195/1170	172	120	49	45		
1-34	847	293	1215/1190	172	120	50	46		
1-36	887	293	1255/1230	172	120	51	47		
1-38	927	293	1295/1270	172	120	51	47		
1-40	967	293	1335/1310	172	120	52	48		

CDMF



CDM/CDMF3 Габаритно-присоединительные чертежи

CDM

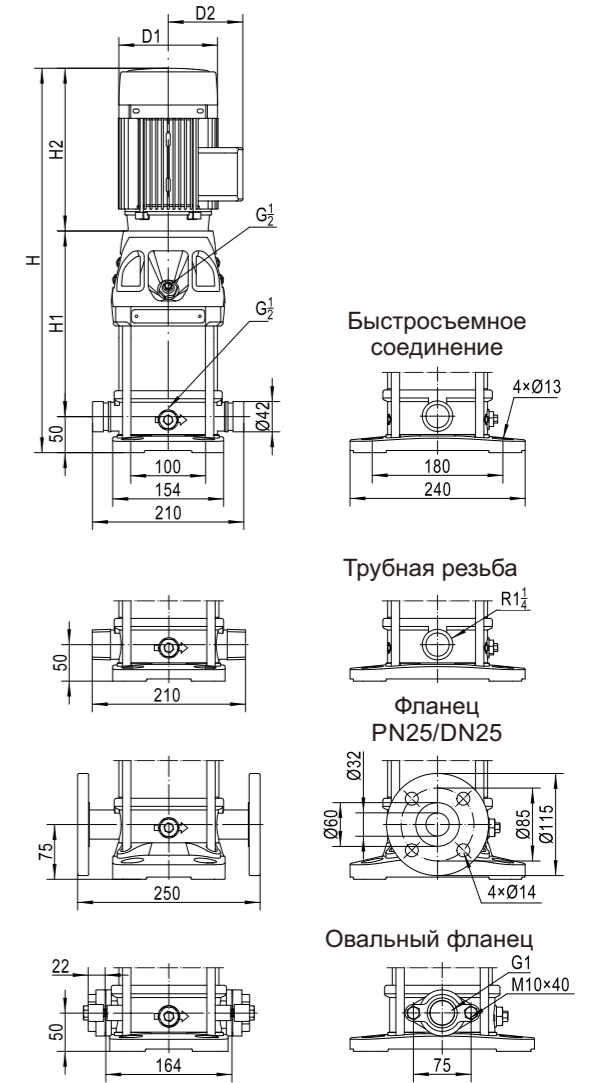


CDM / CDMF3-21 ~ 3-31 не имеют исполнения с овальным фланцем. Габаритно-присоединительные размеры однофазного электродвигателя и взрывозащитного двигателя имеют отличия от стандартных значений. Пожалуйста, обратитесь в представительство в вашем регионе для уточнения.

Габаритно-присоединительные размеры и масса

Модель	Габаритно-присоединительные размеры(мм)							Масса(кг)	
	H1	H2	H (фланц./др.)	D1	D2	CDM	CDMF		
3-2	187	220	482/457	140	103	24	20		
3-3	207	220	502/477	140	103	24	20		
3-4	227	220	522/497	140	103	25	21		
3-5	247	220	542/517	140	103	26	22		
3-6	267	220	562/537	140	103	27	23		
3-7	297	250	622/597	148	108	30	26		
3-8	317	250	642/617	148	108	30	26		
3-9	337	250	662/637	148	108	32	28		
3-10	357	250	682/657	148	108	33	29		
3-11	377	250	702/677	148	108	33	29		
3-12	397	250	722/697	148	108	34	30		
3-13	427	293	795/770	172	120	39	35		
3-14	447	293	815/790	172	120	40	36		
3-15	467	293	835/810	172	120	40	36		
3-16	487	293	855/830	172	120	41	37		
3-18	527	293	895/870	172	120	43	39		
3-19	547	293	915/890	172	120	44	40		
3-20	567	293	935/910	172	120	44	40		
3-21	587	293	955/930	172	120	45	41		
3-22	607	293	975/950	172	120	45	41		
3-23	627	293	995/970	172	120	46	42		
3-24	647	293	1015/990	172	120	46	42		
3-25	677	345	1097/1072	197	132	57	53		
3-27	717	345	1137/1112	197	132	58	54		
3-28	737	345	1157/1132	197	132	58	54		
3-29	757	345	1177/1152	197	132	58	54		
3-31	797	345	1217/1192	197	132	59	55		

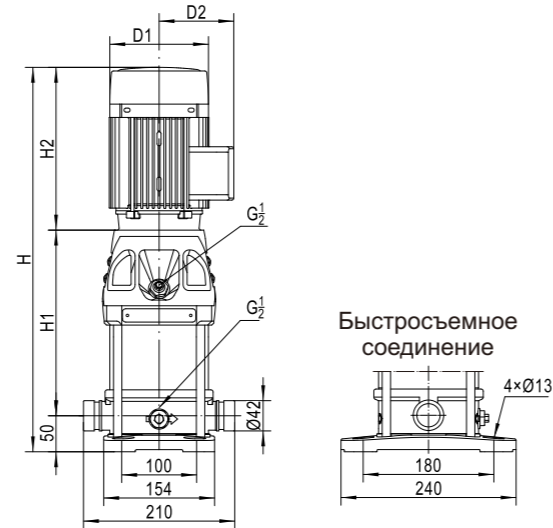
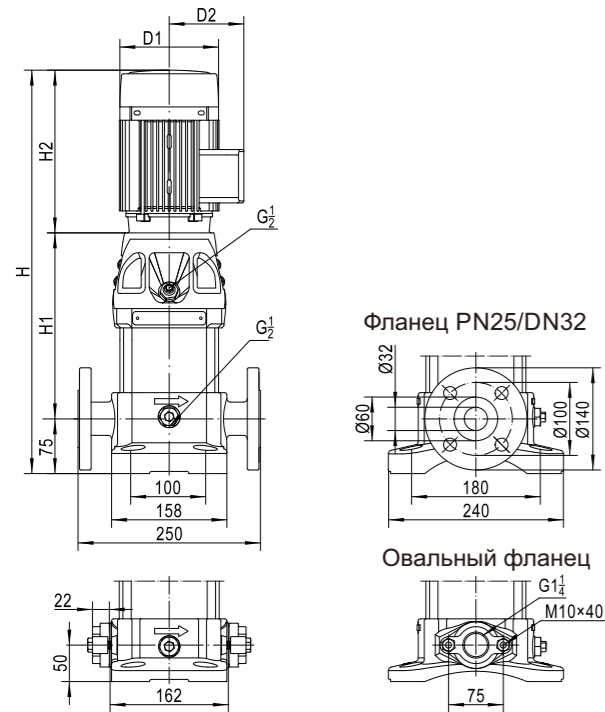
CDMF



CDM/CDMF5 Габаритно-присоединительные чертежи

CDM

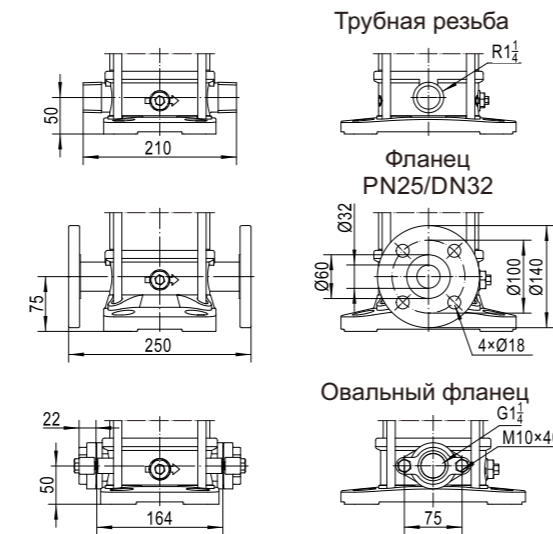
CDMF



CDM/CDMF5-21 ~ 5-33 не имеют исполнения с овальным фланцем. Габаритно-присоединительные размеры однофазного электродвигателя и взрывозащищенного двигателя имеют отличия от стандартных значений. Пожалуйста, обратитесь в представительство в вашем регионе для уточнения.

Габаритно-присоединительные размеры и масса

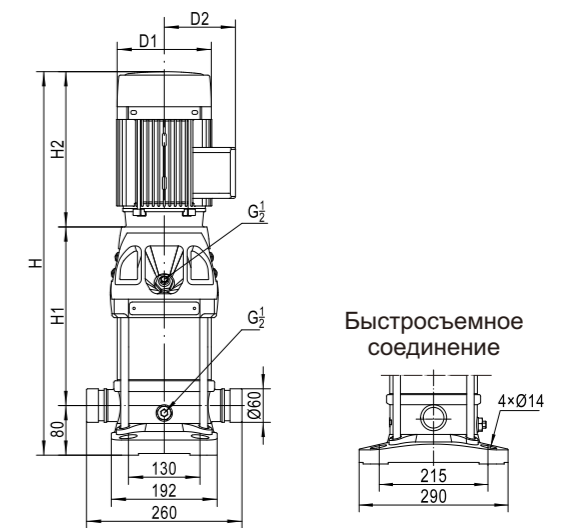
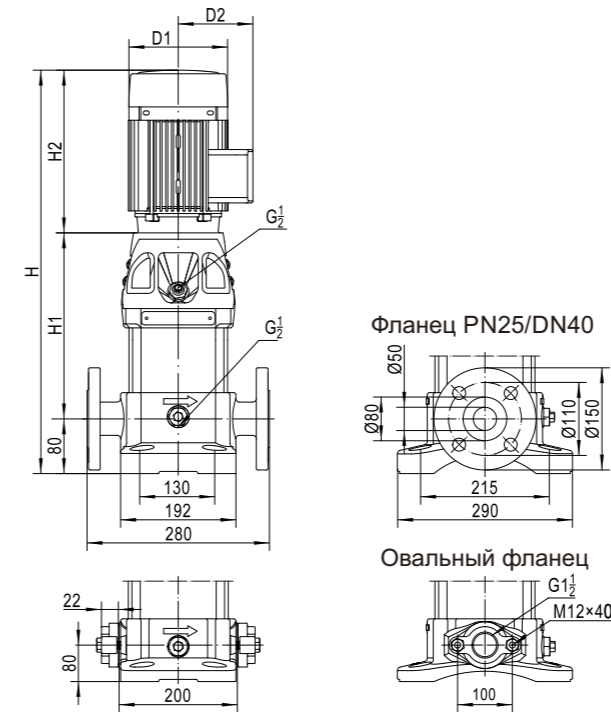
Модель	Габаритно-присоединительные размеры(мм)						Масса(кг)	
	H1	H2	H(фланц./др.)	D1	D2	CDM	CDMF	
5-2	201	220	496/471	140	103	24	19	
5-3	228	220	523/498	140	103	26	21	
5-4	255	220	550/525	140	103	27	22	
5-5	292	250	617/592	148	108	30	25	
5-6	319	250	644/619	148	108	32	27	
5-7	346	250	671/646	148	108	32	27	
5-8	373	250	698/673	148	108	33	28	
5-9	410	293	778/753	172	120	38	33	
5-10	437	293	805/780	172	120	39	34	
5-11	464	293	832/807	172	120	39	34	
5-12	491	293	859/834	172	120	42	37	
5-13	518	293	886/861	172	120	42	37	
5-14	545	293	913/888	172	120	43	38	
5-15	572	293	940/915	172	120	43	38	
5-16	599	293	967/942	172	120	44	39	
5-17	636	345	1056/1031	197	132	55	50	
5-18	663	345	1083/1058	197	132	55	50	
5-20	717	345	1137/1112	197	132	56	51	
5-21	744	345	1164/1139	197	132	57	52	
5-22	771	348	1194/1169	215	151	64	59	
5-23	798	348	1221/1196	215	151	65	60	
5-24	825	348	1248/1223	215	151	65	60	
5-25	852	348	1275/1250	215	151	66	61	
5-27	906	348	1329/1304	215	151	67	62	
5-28	933	348	1356/1331	215	151	67	62	
5-29	1035	390	1500/1475	260	168	87	82	
5-30	1062	390	1527/1502	260	168	88	83	
5-33	1143	390	1608/1583	260	168	89	84	



CDM/CDMF10 Габаритно-присоединительные чертежи

CDM

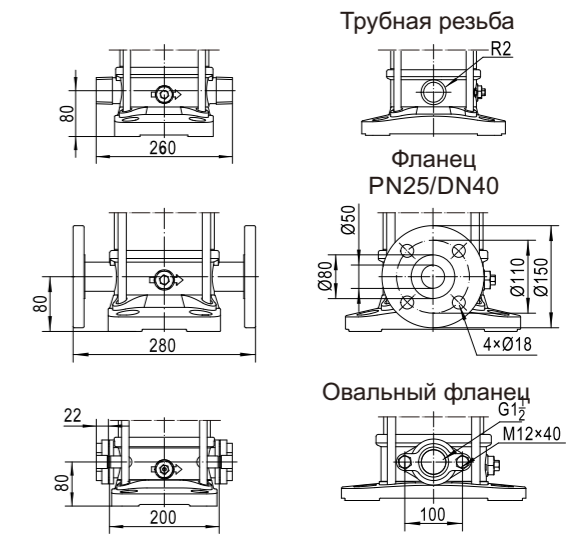
CDMF



CDM/CDMF10-15 ~ 10-22 не имеют исполнения с овальным фланцем. Габаритно-присоединительные размеры однофазного электродвигателя и взрывозащищенного двигателя имеют отличия от стандартных значений. Пожалуйста, обратитесь в представительство в вашем регионе для уточнения.

Габаритно-присоединительные размеры и масса

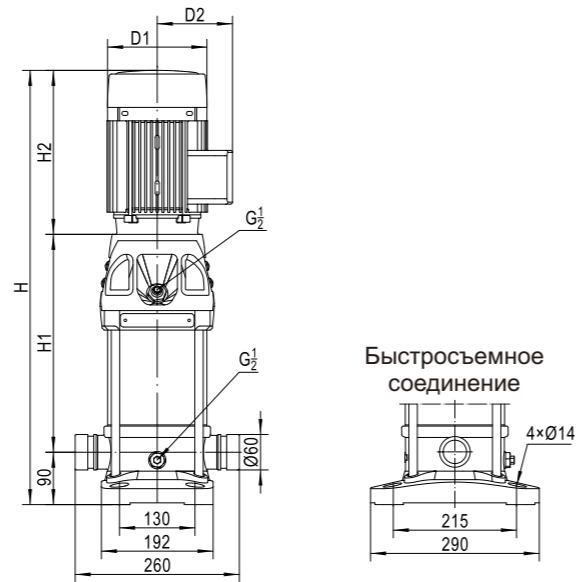
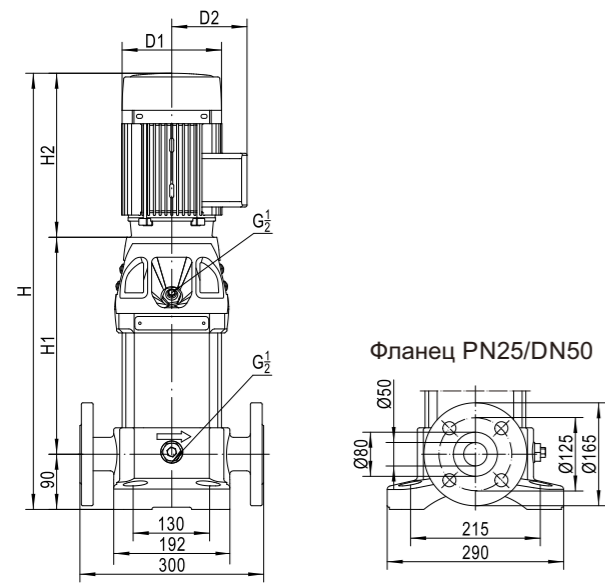
Модель	Габаритно-присоединительные размеры(мм)					Масса(кг)	
	H1	H2	H	D1	D2	CDM	CDMF
10-1	267	250	597	148	108	31	29
10-2	267	250	597	148	108	32	30
10-3	297	250	627	148	108	35	33
10-4	337	293	710	172	120	41	39
10-5	367	293	740	172	120	45	43
10-6	397	293	770	172	120	46	44
10-7	437	345	862	197	132	57	55
10-8	467	345	892	197	132	58	56
10-9	497	348	925	215	151	65	63
10-10	527	348	955	215	151	66	64
10-11	557	348	985	215	151	67	65
10-12	587	348	1015	215	151	68	66
10-13	695	390	1165	260	168	88	86
10-14	725	390	1195	260	168	89	87
10-15	755	390	1225	260	168	90	88
10-16	785	390	1255	260	168	99	97
10-17	815	390	1285	260	168	100	98
10-18	845	390	1315	260	168	101	99
10-19	875	390	1345	260	168	102	100
10-20	905	390	1375	260	168	103	101
10-21	935	390	1405	260	168	104	102
10-22	995	500	1575	330	205	170	168



CDM/CDMF15 Габаритно-присоединительные чертежи

CDM

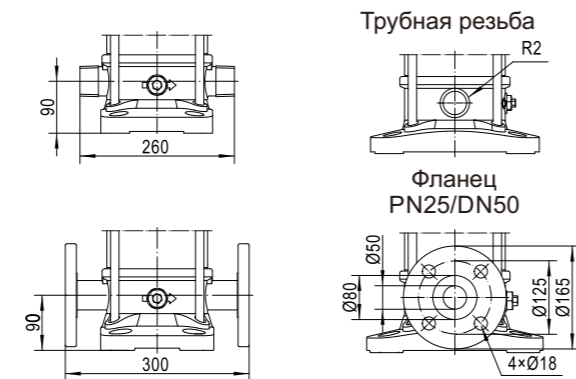
CDMF



Габаритно-присоединительные размеры однофазного электродвигателя и взрывозащищенного двигателя имеют небольшие отличия. Пожалуйста, обратитесь в представительство в вашем регионе для уточнения.

Габаритно-присоединительные размеры и масса

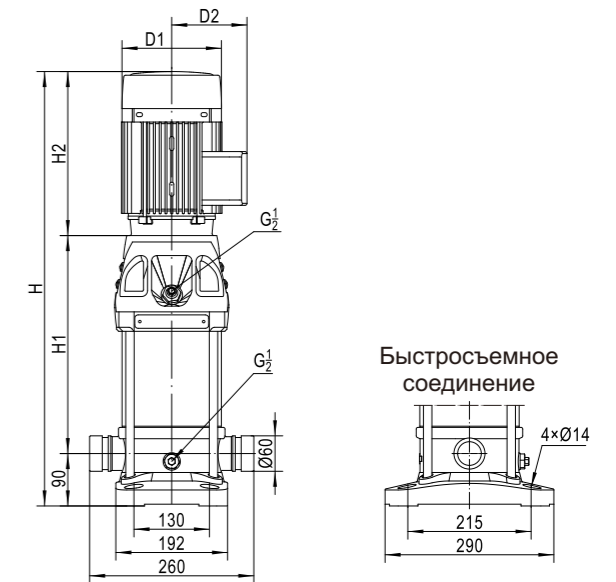
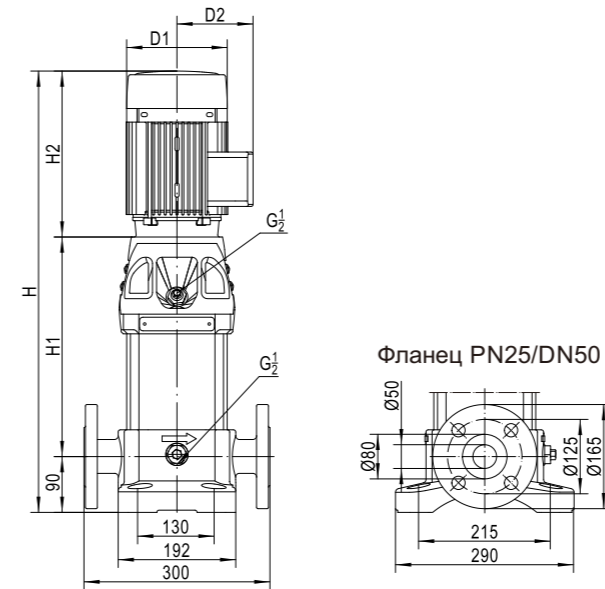
Модель	Габаритно-присоединительные размеры(мм)					Масса(кг)	
	H1	H2	H	D1	D2	CDM	CDMF
15-1	297	250	637	148	108	40	33
15-2	307	293	690	172	120	48	41
15-3	362	345	797	197	132	59	52
15-4	407	348	845	215	151	66	59
15-5	452	348	890	215	151	68	61
15-6	575	390	1055	260	168	90	83
15-7	620	390	1100	260	168	91	84
15-8	665	390	1145	260	168	98	91
15-9	710	390	1190	260	168	99	92
15-10	785	500	1375	330	205	157	150
15-11	830	500	1420	330	205	159	152
15-12	875	500	1465	330	205	160	153
15-13	920	500	1510	330	205	162	155
15-14	965	500	1555	330	205	163	156
15-15	1010	500	1600	330	205	179	172
15-16	1055	500	1645	330	205	181	174
15-17	1100	500	1690	330	205	182	175
15-18	1145	500	1735	330	205	184	177



CDM/CDMF20 Габаритно-присоединительные чертежи

CDM

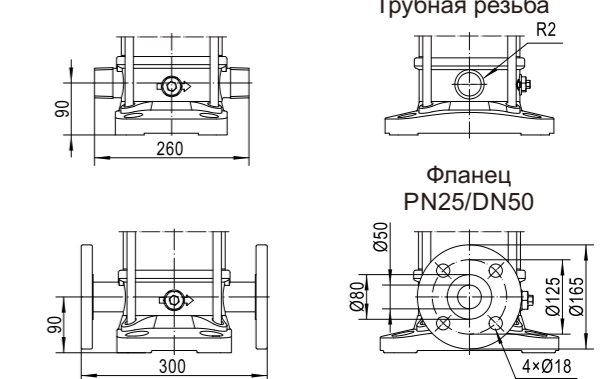
CDMF



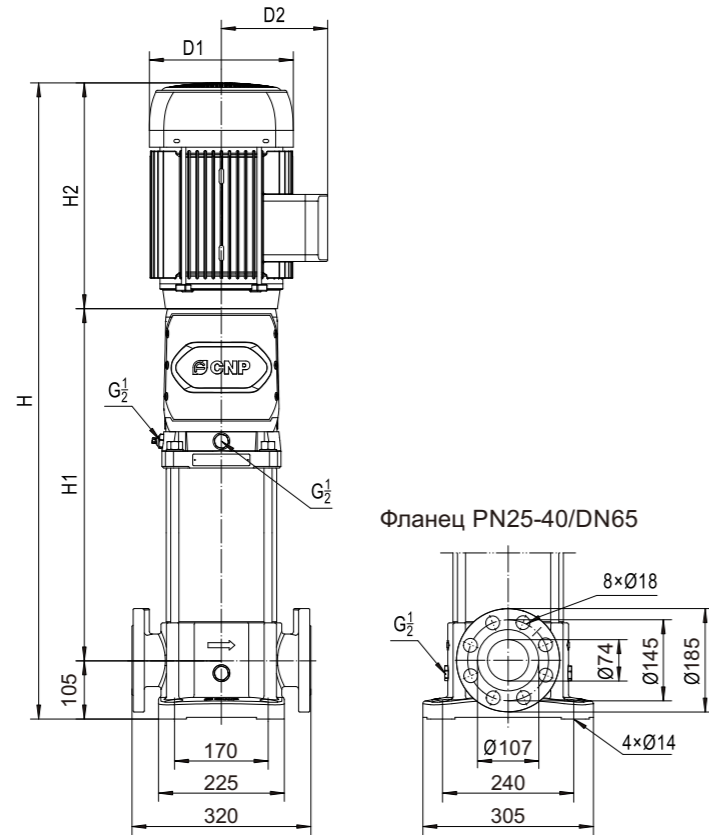
Габаритно-присоединительные размеры однофазного электродвигателя и взрывозащищенного двигателя имеют небольшие отличия. Пожалуйста, обратитесь в представительство в вашем регионе для уточнения.

Габаритно-присоединительные размеры и масса

Модель	Габаритно-присоединительные размеры(мм)					Масса(кг)	
	H1	H2	H	D1	D2	CDM	CDMF
20-1	297	250	637	148	108	40	33
20-2	307	293	690	172	120	48	41
20-3	362	348	800	215	151	66	59
20-4	485	390	965	260	168	88	81
20-5	530	390	1010	260	168	90	83
20-6	575	390	1055	260	168	99	92
20-7	620	390	1100	260	168	100	93
20-8	695	500	1285	330	205	167	160
20-10	785	500	1375	330	205	170	163
20-12	875	500	1465	330	205	188	181
20-14	965	500	1555	330	205	191	184
20-17	1100	545	1735	330	205	212	205

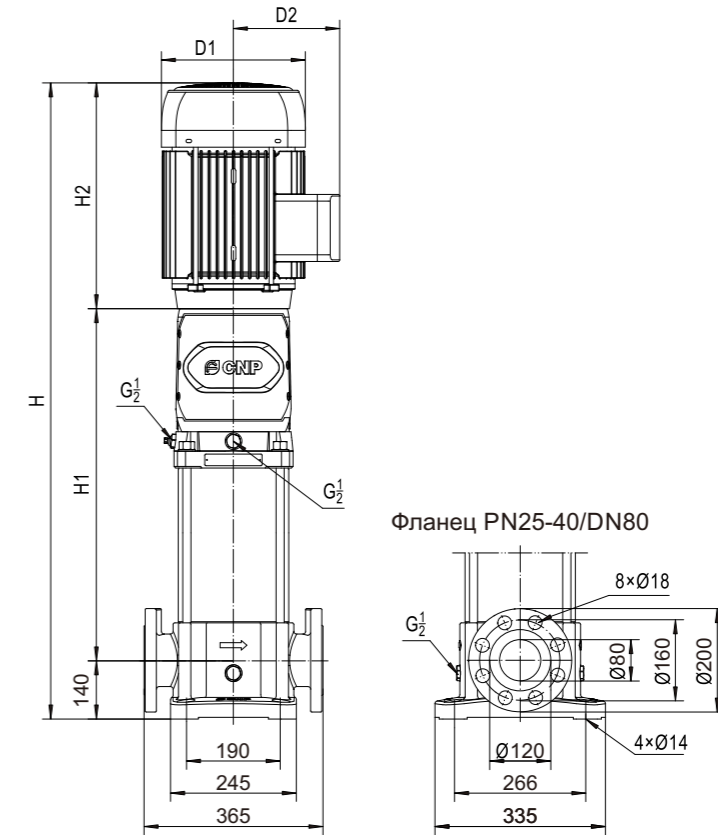


CDM/CDMF32 Габаритно-присоединительные чертежи



Габаритно-присоединительные размеры однофазного электродвигателя и взрывозащищенного двигателя имеют небольшие отличия. Пожалуйста, обратитесь в представительство в вашем регионе для уточнения.

CDM/CDMF42 Габаритно-присоединительные чертежи



Габаритно-присоединительные размеры однофазного электродвигателя и взрывозащищенного двигателя имеют небольшие отличия. Пожалуйста, обратитесь в представительство в вашем регионе для уточнения.

Габаритно-присоединительные размеры и масса

Модель	Габаритно-присоединительные размеры(мм)					Масса(кг)	
	H1	H2	H	D1	D2	CDM	CDMF
32-1-1	329	293	727	172	120	66	54
32-1	329	293	727	172	120	68	56
32-2-2	399	345	849	197	132	73	69
32-2	399	348	852	215	151	79	75
32-3-2	560	390	1055	260	168	102	98
32-3	560	390	1055	260	168	102	98
32-4-2	630	390	1125	260	168	113	109
32-4	630	390	1125	260	168	113	109
32-5-2	730	500	1335	330	205	184	179
32-5	730	500	1335	330	205	184	179
32-6-2	800	500	1405	330	205	186	182
32-6	800	500	1405	330	205	186	182
32-7-2	870	500	1475	330	205	204	200
32-7	870	500	1475	330	205	204	200
32-8-2	940	500	1545	330	205	207	203
32-8	940	500	1545	330	205	207	203

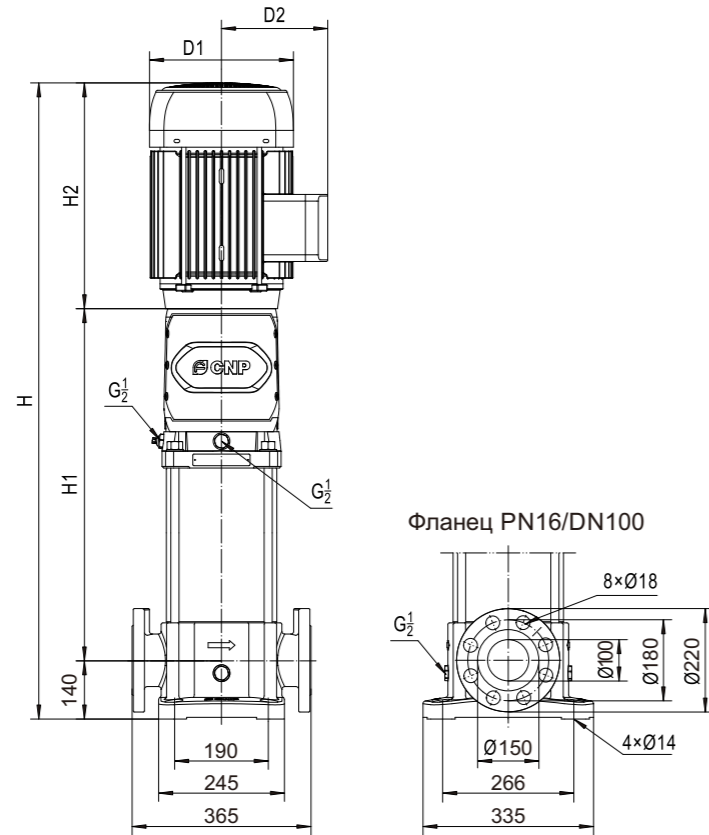
Модель	Габаритно-присоединительные размеры(мм)					Масса(кг)	
	H1	H2	H	D1	D2	CDM	CDMF
32-9-2	1010	545	1660	330	205	218	214
32-9	1010	545	1660	330	205	218	214
32-10-2	1080	545	1730	330	205	221	217
32-10	1080	545	1730	330	205	221	217
32-11-2	1150	576	1831	375	230	277	272
32-11	1150	576	1831	375	230	277	272
32-12-2	1220	576	1901	375	230	280	275
32-12	1220	576	1901	375	230	280	275
32-13-2	1290	650	2045	418	256	343	339
32-13	1290	650	2045	418	256	343	339
32-14-2	1360	650	2115	418	256	346	342
32-14	1360	650	2115	418	256	346	342
32-15-2	1430	650	2185	418	256	349	345
32-15	1430	650	2185	418	256	349	345
32-16-2	1500	650	2255	418	256	352	347
32-16	1500	650	2255	418	256	352	347

Габаритно-присоединительные размеры и масса

Модель	Габаритно-присоединительные размеры(мм)					Масса(кг)	
	H1	H2	H	D1	D2	CDM	CDMF
42-1-1	350	345	835	197	132	83	73
42-1	350	348	838	215	151	90	80
42-2-2	521	390	1051	260	168	113	103
42-2	521	390	1051	260	168	121	111
42-3-2	631	500	1271	330	205	192	182
42-3	631	500	1271	330	205	192	182
42-4-2	711	500	1351	330	205	211	201
42-4	711	500	1351	330	205	211	201
42-5-2	791	545	1476	330	205	223	212
42-5	791	545	1476	330	205	223	212
42-6-2	871	576	1587	375	230	279	269
42-6	871	576	1587	375	230	279	269
42-7-2	951	650	1741	418	256	343	333

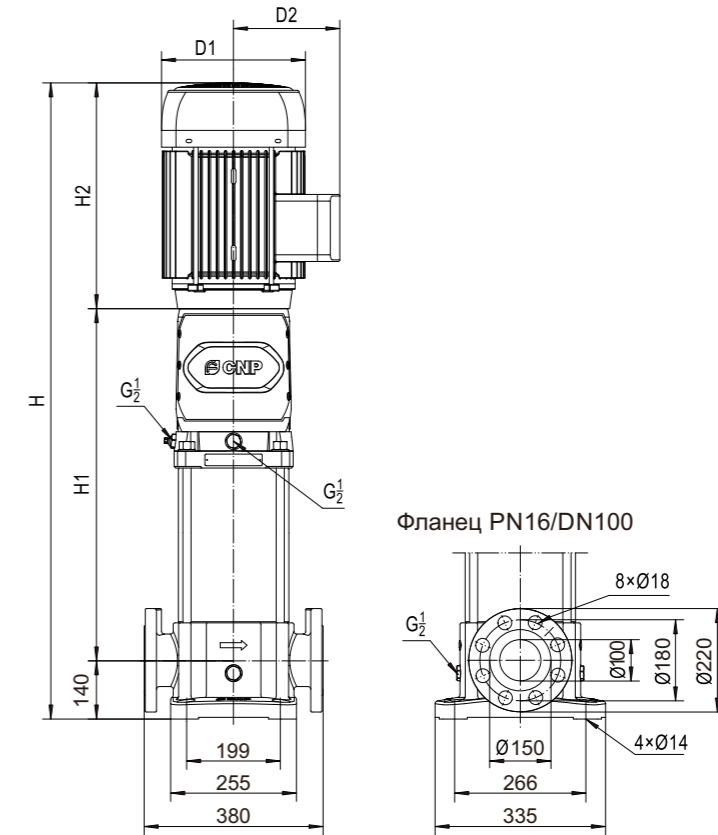
Модель	Габаритно-присоединительные размеры(мм)					Масса(кг)	
	H1	H2	H	D1	D2	CDM	CDMF
42-7	951	650	1741	418	256	343	333
42-8-2	1031	650	1821	418	256	347	337
42-8	1031	650	1821	418	256	347	337
42-9-2	1111	650	1901	418	256	350	340
42-9	1111	650	1901	418	256	370	360
42-10-2	1191	650	1981	418	256	374	364
42-10	1191	650	1981	418	256	374	364
42-11-2	1271	700	2111	465	280	477	467
42-11	1271	700	2111	465	280	477	467
42-12-2	1351	700	2191	465	280	481	471
42-12	1351	700	2191	465	280	481	471
42-13-2	1431	700	2271	465	280	484	474

CDM/CDMF65 Габаритно-присоединительные чертежи



Габаритно-присоединительные размеры однофазного электродвигателя и взрывозащищенного двигателя имеют небольшие отличия. Пожалуйста, обратитесь в представительство в вашем регионе для уточнения.

CDM/CDMF85 Габаритно-присоединительные чертежи



Габаритно-присоединительные размеры однофазного электродвигателя и взрывозащищенного двигателя имеют небольшие отличия. Пожалуйста, обратитесь в представительство в вашем регионе для уточнения.

Габаритно-присоединительные размеры и масса

Модель	Габаритно-присоединительные размеры(мм)				Масса(кг)		
	H1	H2	H	D1	D2	CDM	CDMF
65-1-1	353	348	841	215	151	101	70
65-1	444	390	974	260	168	121	90
65-2-2	527	390	1057	260	168	133	102
65-2-1	557	500	1197	330	205	201	170
65-2	557	500	1197	330	205	201	170
65-3-2	640	500	1280	330	205	219	188
65-3-1	640	500	1280	330	205	219	188
65-3	640	545	1325	330	205	227	196
65-4-2	723	545	1408	330	205	231	200
65-4-1	723	576	1439	375	230	284	253
65-4	723	576	1439	375	230	284	253

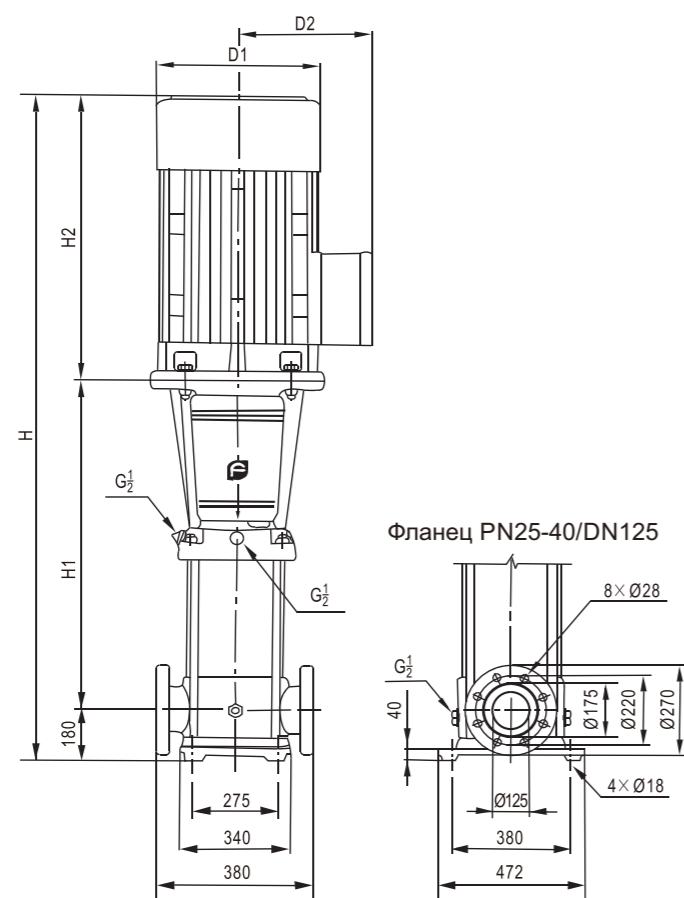
Модель	Габаритно-присоединительные размеры(мм)				Масса(кг)			
	H1	H2	H	D1	D2	CDM	CDMF	
65-5-2	806	650	1596	418	256	349	318	
65-5-1	806	650	1596	418	256	349	318	
65-5	806	650	1596	418	256	349	318	
65-6-2	889	650	1679	418	256	353	322	
65-6-1	889	650	1679	418	256	373	342	
65-6	889	650	1679	418	256	373	342	
65-7-2	972	650	1762	418	256	377	346	
65-7-1	972	650	1762	418	256	377	346	
65-7	972	700	1812	465	280	477	446	
65-8-2	1055	700	1895	465	280	481	450	
65-8-1	1055	700	1895	465	280	481	450	

Габаритно-присоединительные размеры и масса

Модель	Габаритно-присоединительные размеры(мм)				Масса(кг)			
	H1	H2	H	D1	D2	CDM	CDMF	
85-1-1	453	390	983	260	168	110	101	
85-1	453	390	983	260	168	118	109	
85-2-2	575	500	1215	330	205	190	181	
85-2	575	500	1215	330	205	205	196	
85-3-2	667	545	1352	330	205	217	208	
85-3	667	576	1383	375	230	270	261	

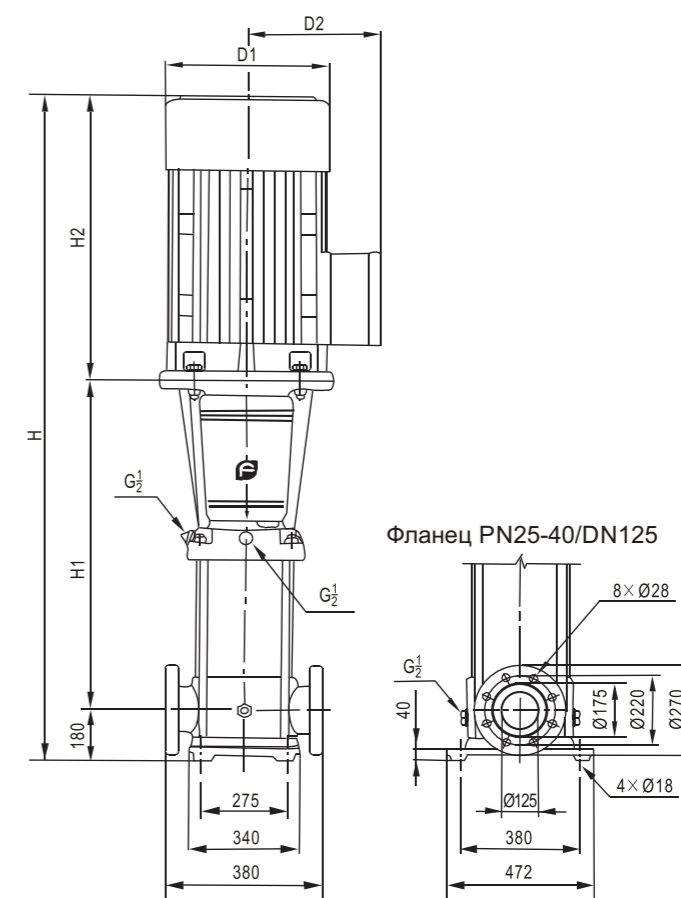
Модель	Габаритно-присоединительные размеры(мм)				Масса(кг)			
	H1	H2	H	D1	D2	CDM	CDMF	
85-4-2	759	650	1549	418	256	335	326	
85-4	759	650	1549	418	256	335	326	
85-5-2	851	650	1641	418	256	359	350	
85-5	851	650	1641	418	256	359	350	
85-6-2	943	700	1783	465	280	463	454	
85-6	943	700	1783	465	280	463	454	

CDM/CDMF120 Габаритно-присоединительные чертежи



Габаритно-присоединительные размеры однофазного электродвигателя и взрывозащищенного двигателя имеют небольшие отличия. Пожалуйста, обратитесь в представительство в вашем регионе для уточнения.

CDM/CDMF150 Габаритно-присоединительные чертежи



Габаритно-присоединительные размеры однофазного электродвигателя и взрывозащищенного двигателя имеют небольшие отличия. Пожалуйста, обратитесь в представительство в вашем регионе для уточнения.

Габаритно-присоединительные размеры и масса

Модель	Габаритно-присоединительные размеры(мм)					Масса(кг)	
	H1	H2	H	D1	D2	CDM	CDMF
120-1	660	500	1340	330	205	226	213
120-2-2	820	500	1500	330	205	250	237
120-2-1	820	545	1545	330	205	263	250
120-2	820	576	1576	375	230	310	297
120-3-2	980	650	1810	418	256	375	362
120-3-1	980	650	1810	418	256	375	362
120-3	980	650	1810	418	256	375	362
120-4-2	1140	650	1970	418	256	405	392
120-4-1	1140	650	1970	418	256	405	392
120-4	1140	700	2020	465	280	501	488

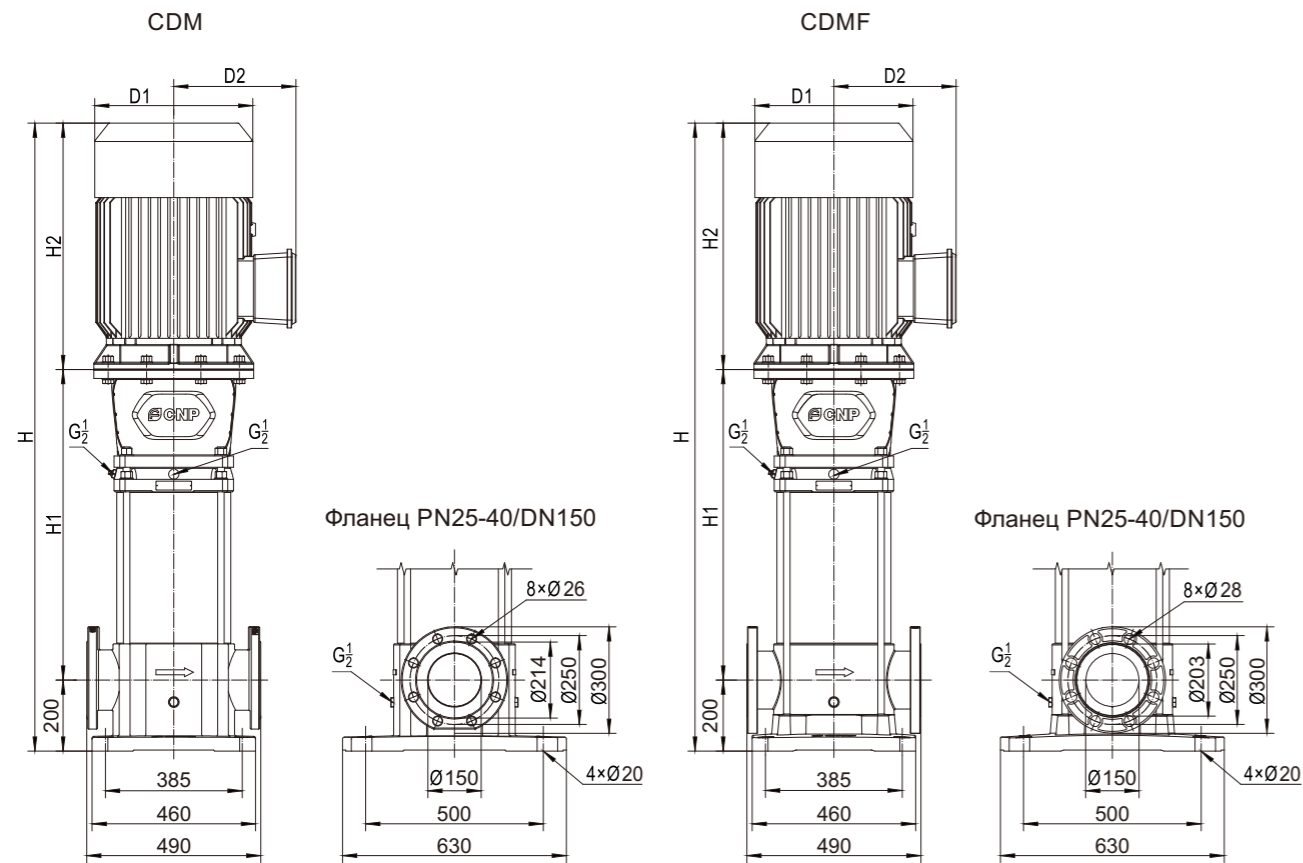
Модель	Габаритно-присоединительные размеры(мм)					Масса(кг)	
	H1	H2	H	D1	D2	CDM	CDMF
120-5-2	1300	700	2180	465	280	509	496
120-5-1	1300	700	2180	465	280	509	496
120-5	1330	770	2280	506	305	632	619
120-6-2	1490	770	2440	506	305	641	628
120-6-1	1490	770	2440	506	305	641	628
120-6	1490	835	2505	560	335	757	744
120-7-2	1650	835	2665	560	335	766	753
120-7-1	1650	835	2665	560	335	766	753
120-7	1650	835	2665	560	335	766	753

Габаритно-присоединительные размеры и масса

Модель	Габаритно-присоединительные размеры(мм)					Масса(кг)	
	H1	H2	H	D1	D2	CDM	CDMF
150-1-1	660	500	1340	330	205	227	214
150-1	660	500	1340	330	205	240	227
150-2-2	820	545	1545	330	205	263	250
150-2-1	820	576	1576	375	230	311	298
150-2	820	650	1650	418	256	364	351
150-3-2	980	650	1810	418	256	374	361
150-3-1	980	650	1810	418	256	395	382
150-3	980	650	1810	418	256	395	382
150-4-2	1140	700	2020	465	280	502	489

Модель	Габаритно-присоединительные размеры(мм)					Масса(кг)	
	H1	H2	H	D1	D2	CDM	CDMF
150-4-1	1140	700	2020	465	280	502	489
150-4	1170	770	2120	506	305	625	612
150-5-2	1330	770	2280	506	305	636	623
150-5-1	1330	835	2345	560	335	752	739
150-5	1330	835	2345	560	335	752	739
150-6-2	1490	835	2505	560	335	762	749
150-6-1	1490	835	2505	560	335	762	749
150-6	1490	835	2505	560	335	762	749

CDM/CDMF200 Габаритно-присоединительные чертежи



Габаритно-присоединительные размеры однофазного электродвигателя и взрывозащищенного двигателя имеют небольшие отличия. Пожалуйста, обратитесь в представительство в вашем регионе для уточнения.

Габаритно-присоединительные размеры и масса

Модель	Габаритно-присоединительные размеры(мм)					Масса(кг)	
	H1	H2	H	D1	D2	CDM	CDMF
200-1-B	680	545	1425	330	205	343	318
200-1-A	680	576	1456	375	230	390	365
200-1	680	650	1530	418	256	443	418
200-2-2B	874	650	1724	418	256	482	457
200-2-2A	874	700	1774	465	280	578	553
200-2-A	904	770	1874	506	305	710	685
200-2	904	770	1874	506	305	710	685
200-3-2B	1098	835	2133	560	335	845	820
200-3-A-B	1098	835	2133	560	335	845	820

Модель	Габаритно-присоединительные размеры(мм)					Масса(кг)	
	H1	H2	H	D1	D2	CDM	CDMF
200-3-2A	1098	835	2133	560	335	845	820
200-3-B	1098	835	2133	560	335	845	820
200-3-A	1098	835	2133	560	335	845	820
200-3	1098	885	2183	560	335	921	896
200-4-2B	1292	885	2377	560	335	938	913
200-4-2A	1292	1040	2532	655	400	1148	1123
200-4-A	1292	1040	2532	655	400	1148	1123
200-4	1292	1040	2532	655	400	1148	1123