



CMS(L)

Циркуляционные насосы
с мокрым ротором



AIKON — Насосное оборудование
ООО «СиЭнПи Рус»



Адрес: 125252, г. Москва, улица
Авиаконструктора Микояна, д.12

Тел.: +7 (800) 333-10-74

E-mail: aikon@aikonrussia.ru

www.aikonrussia.ru



О компании



Aikon – субренд компании CNP, введенный для расширения модельного ряда продукции. Помимо насосного ряда, компания Aikon имеет огромный ассортимент комплектующих для насосов и устройств автоматического управления электродвигателями.

Благодаря исследованиям и разработкам в России, насосы компании Aikon отлично себя зарекомендовали в ЕС, Южной и Юго-Восточной Азии, на Ближнем Востоке, в Африке, а также в Центральной Америке.

Строгая концепция продукта Aikon постоянно совершенствует продукты и решения для клиентов. Компания расположена в Шанхае, удобном порту и центре распределения грузов, чтобы облегчить быструю доставку оборудования.

Содержание

CMS (L) — Циркуляционные насосы с мокрым ротором.....	3
Циркуляционный насос с однофазным двигателем.....	5
Графические характеристики.....	6
Габаритные размеры.....	8
Циркуляционный насос с трехфазным двигателем.....	11
Графические характеристики.....	12
Габаритные размеры.....	14
Циркуляционный насос с частотным преобразователем.....	17
Графические характеристики.....	18
Габаритные размеры.....	19

CMS(L)

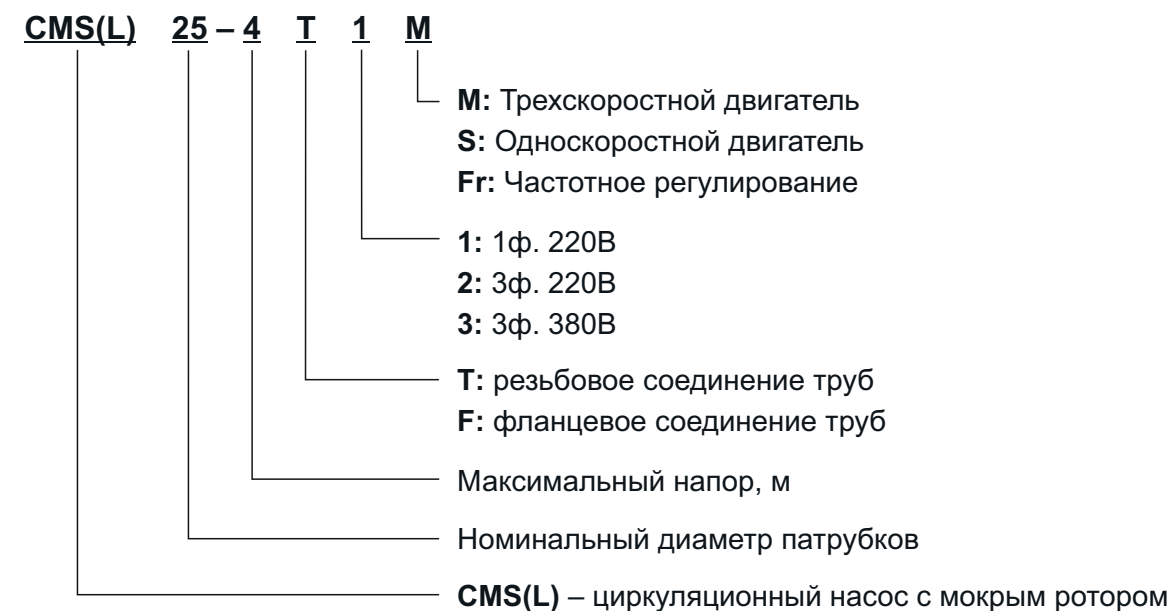
Циркуляционные насосы с мокрым ротором

Насосы CMS(L) — вертикальные одноступенчатые циркуляционные насосы типа с патрубками «in-line» с мокрым ротором. Отличительными особенностями насоса являются: низкий уровень шума, энергоэффективность, длительный срок службы, простота в установке и обслуживании.

Агрегат состоит из проточной части и вертикального двигателя с мокрым ротором. Насосная часть включает в себя рабочее колесо и корпус. Двигатель состоит из статора, ротора, регулятора, стравливающего винта и других компонентов. Охлаждение элементов двигателя осуществляется за счет внутренней циркуляции перекачиваемой жидкости.



Маркировка



Применение

- Системы бытового отопления и горячего водоснабжения
- Системы тепловых насосов с воздушным и грунтовым источником тепла
- Системы кондиционирования воздуха
- Промышленные системы циркуляции горячей воды
- Солнечная тепловая система

Среда: жидкая, чистая, неагрессивная и невзрывоопасная жидкость, не содержит твердых частиц, волокон или минерального масла. Насос нельзя использовать для подачи легковоспламеняющихся жидкостей, таких как дизельное топливо и бензин.

CMS(L)

Циркуляционный насос с однофазным двигателем



Описание

Серия представляет собой однофазный циркуляционный насос с одно- или трехскоротной функцией управления, которая позволяет переключать скорость в соответствии с различными требованиями системы.

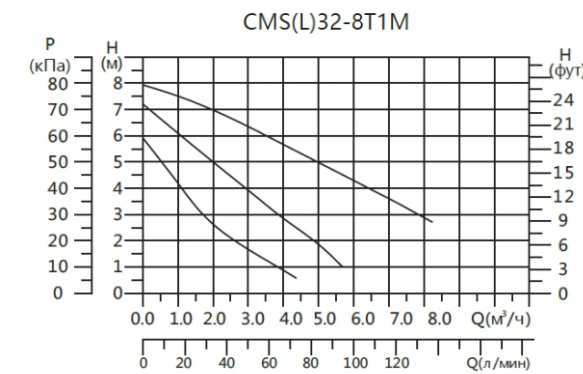
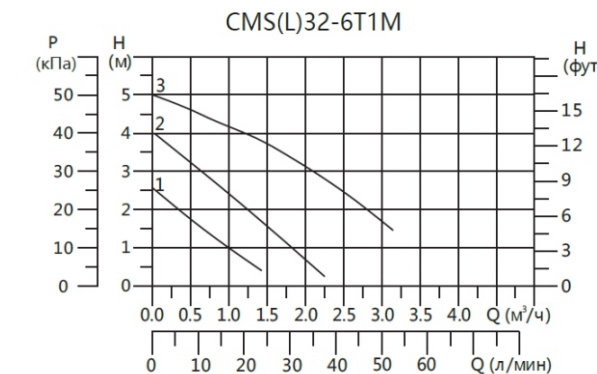
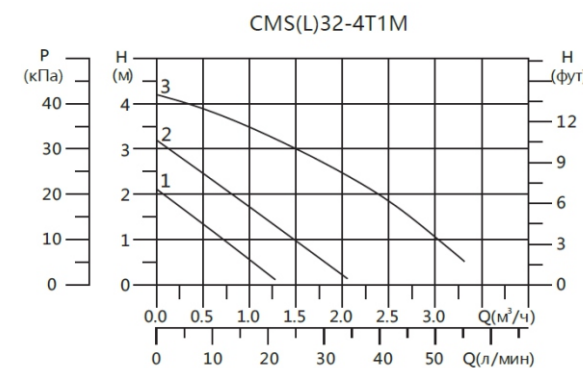
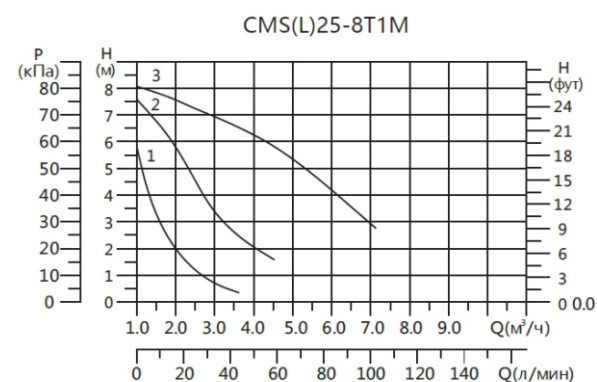
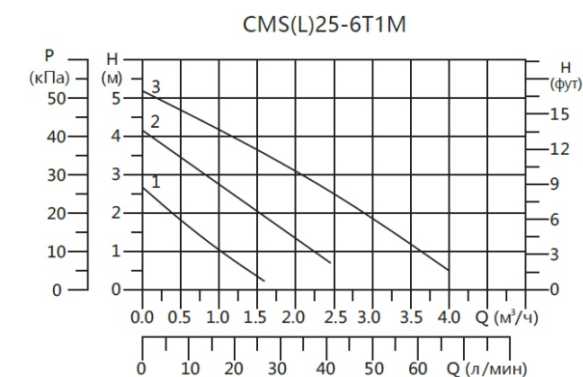
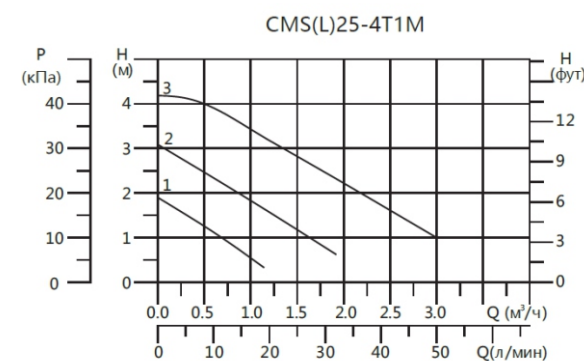
Технические данные

- Подача до 22 м³/ч
- Напор до 12 м
- Класс защиты: IP 44
- Одно – или трехскоротной двигатель с мокрым ротором

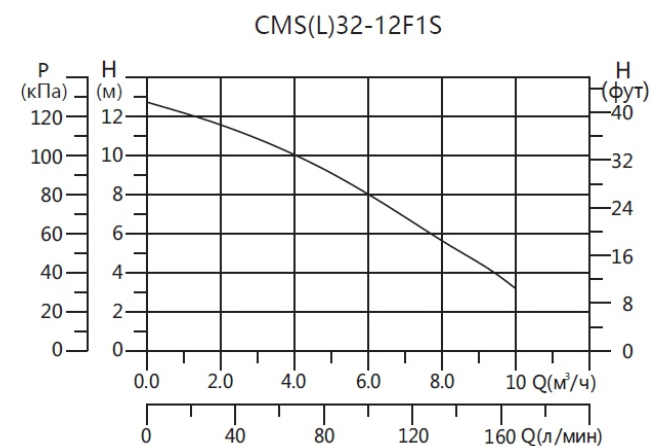
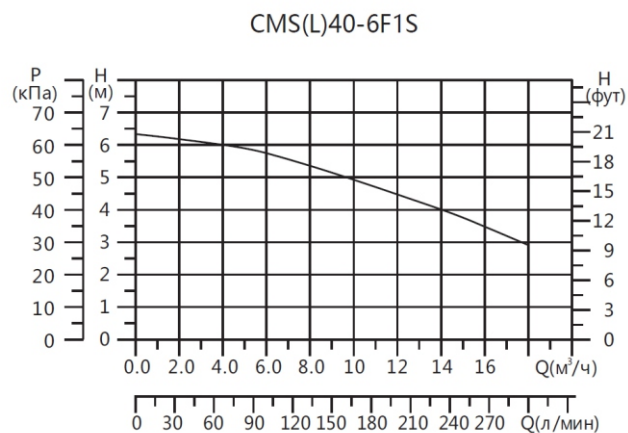
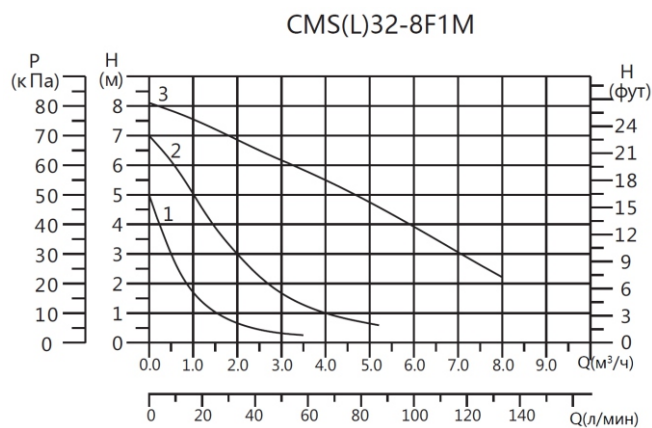
Условия эксплуатации

- Максимальное давление в системе: 1,0 МПа
- Температура окружающей среды: 0°C ~ 40°C
- Температура перекачиваемой жидкости: 2°C ~ 110°C
- Напряжение: 1x230В
- Частота питания: 50 Гц

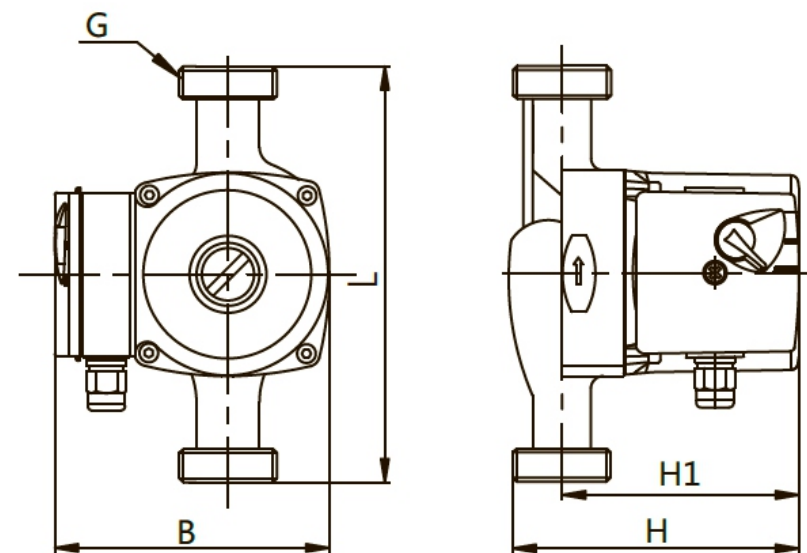
Графические характеристики



Графические характеристики

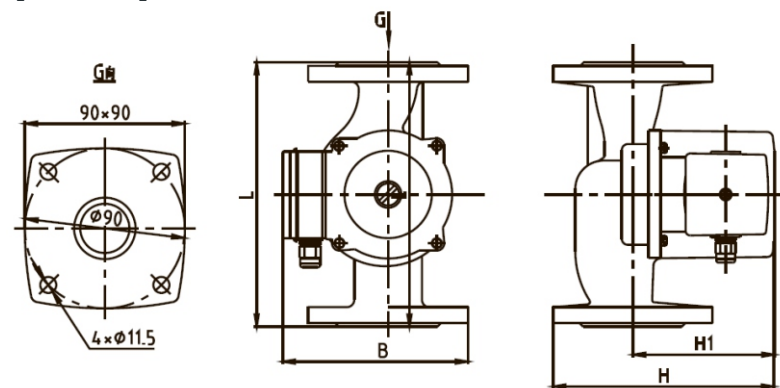


Габаритные размеры

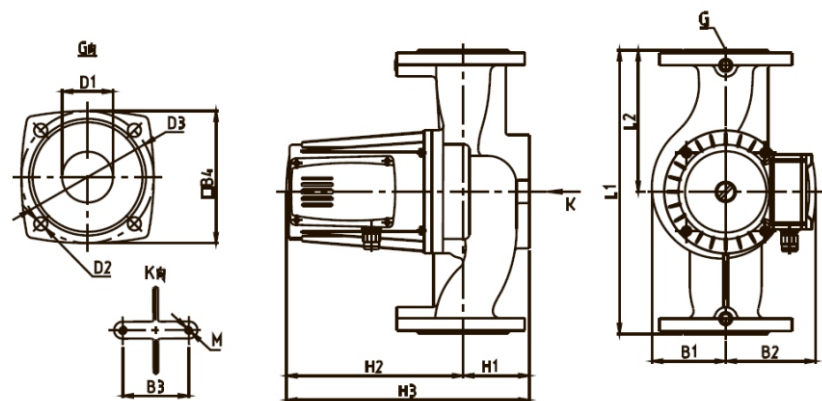


Модель	L	H	H1	B	G
CMS(L)25-4T1M	130 180	130	105	130	1 1/2"
CMS(L)25-6T1M	130 180	130	105	130	1 1/2"
CMS(L)25-8T1M	180	170	130	150	1 1/2"
CMS(L)32-4T1M	130	130	105	130	2"
CMS(L)32-6T1M	180	130	105	130	2"
CMS(L)32-8T1M	180	170	130	150	2"

Габаритные размеры

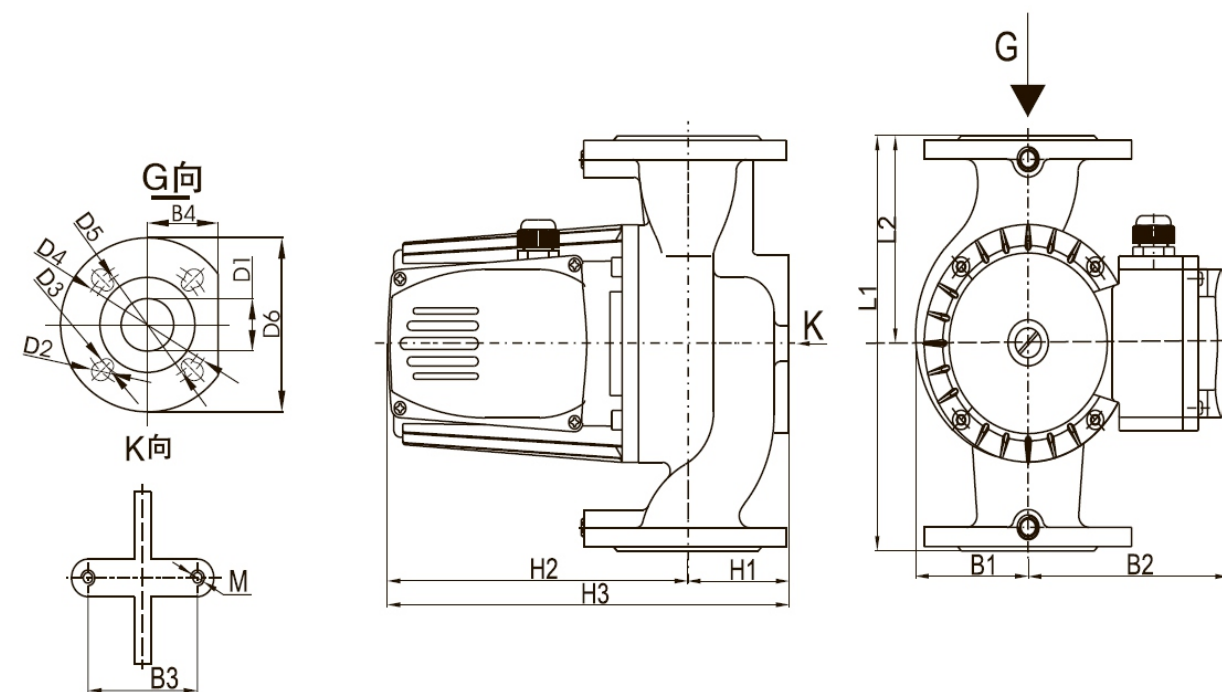


Модель	L	H	H1	B	G
CMS(L)32-8F1M	200	185	130	150	Dn32



Модель	H1	H2	H3	L1	L2	B1	B2
CMS(L)32-12F1S	49	185	234	220	110	68	99
	B3	B4	D1	D2	D3	M	
	70	90	40	11,5	90	M8	

Габаритные размеры



Модель	H1	H2	H3	L1	L2	B1	B2	B3
CMS(L)40-6F1S	61	209	270	230	115	68	99	90
	B4	D1	D2	D3	D4	D5	D6	M
	60	40	13,5	10	130	100	150	M10

CMS(L)

Циркуляционный насос с трехфазным двигателем



Описание

Серия представляет собой трехфазный циркуляционный насос с одно- или трехскоростной функцией управления, которая позволяет переключать скорость в соответствии с различными требованиями системы.

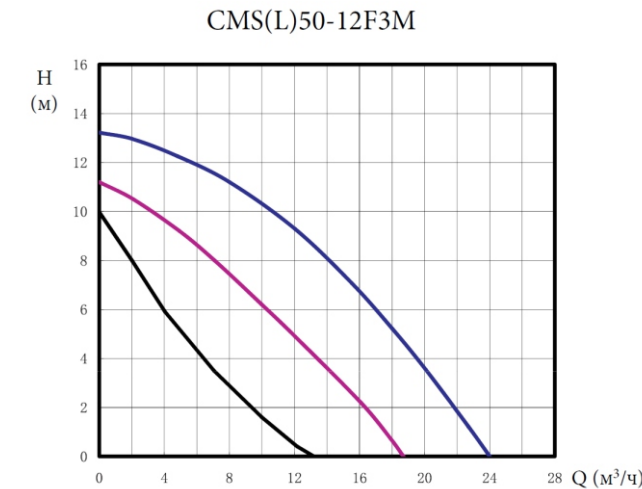
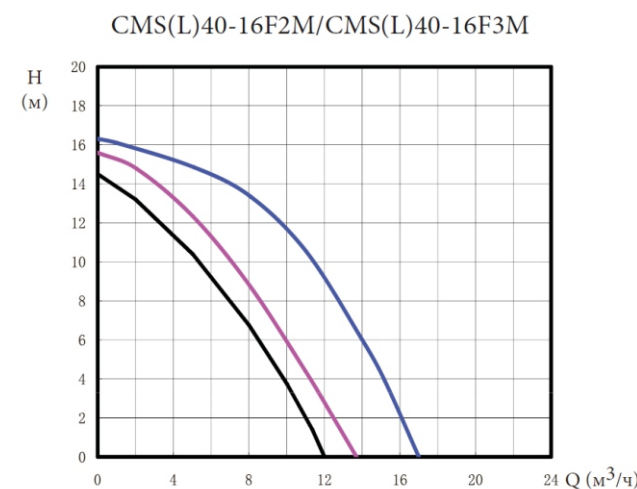
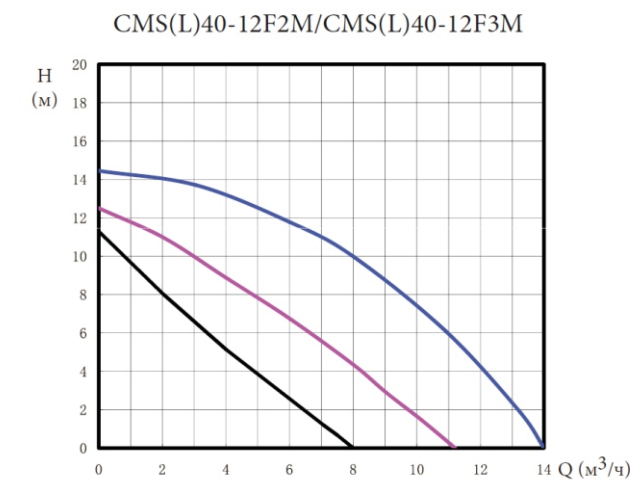
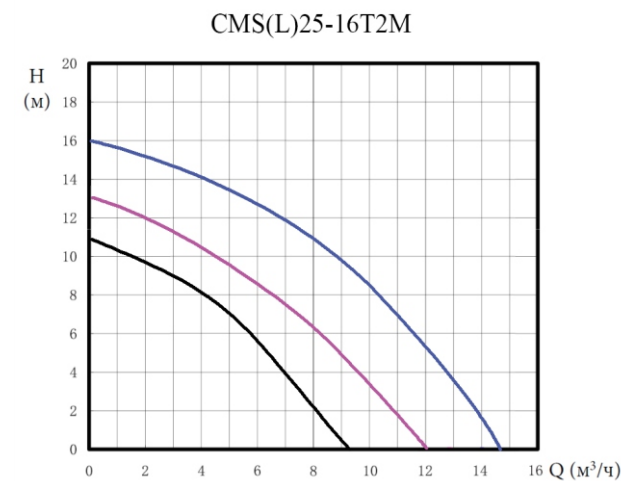
Технические данные

- Подача до 41 м³/ч
- Напор до 12 м
- Класс защиты: IP 44
- Трехскоростной двигатель с мокрым ротором

Условия эксплуатации

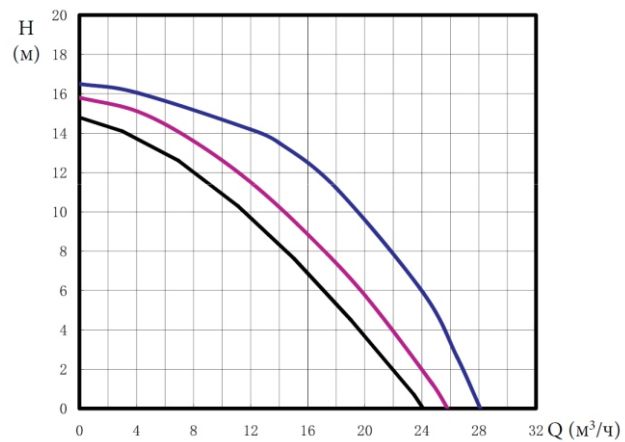
- Максимальное давление в системе: 0,6/1,0 МПа
- Температура окружающей среды: 0°C ~ 40°C
- Температура перекачиваемой жидкости: 2°C ~ 110°C
- Напряжение: 3x230 В / 3x380 В
- Частота питания: 50 Гц

Графические характеристики

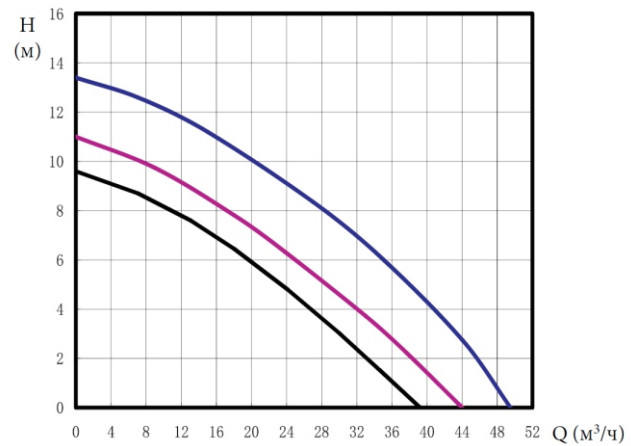


Графические характеристики

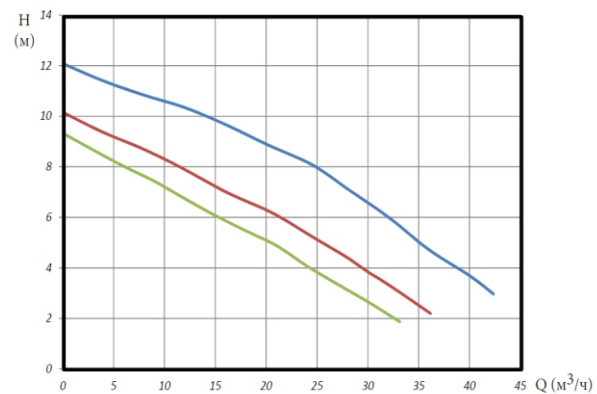
CMS(L)50-16F3M



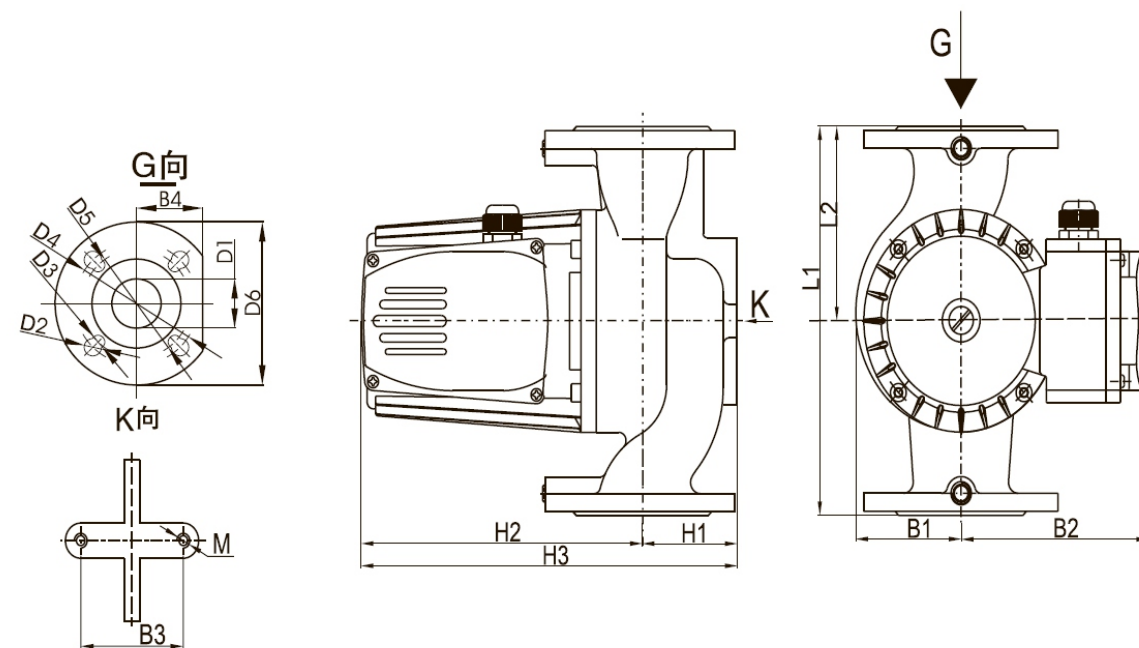
CMS(L)65-12F3M



CMS(L)80-12F3M

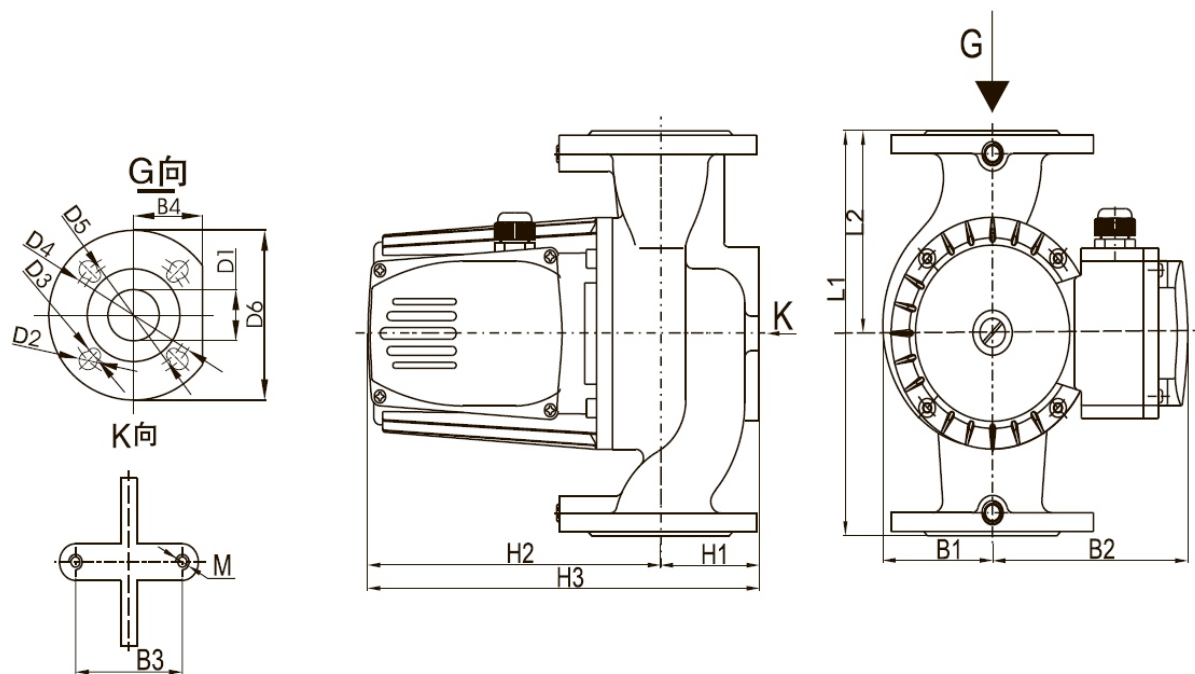


Габаритные размеры



Модель	H1	H2	H3	L1	L2	B1	B2	B3
CMS(L)25-16T2M	54	232	286	230	115	80	154	80
	D1	G1	G2	M				
	12	1 1/4"	1"	M8				
Модель	H1	H2	H3	L1	L2	B1	B2	B3
CMS(L)40-12	65	232	297	250	115	80	154	80
	B4	D1	D2	D3	D4	D5	D6	M
	62.5	40	17.5	13.5	110	100	150	M10

Габаритные размеры



Модель	H1	H2	H3	L1	L2	B1	B2	B3
CMS(L)40-16	65	232	297	250	115	80	154	80
	B4	D1	D2	D3	D4	D5	D6	M
	62.5	40	17.5	13.5	110	100	150	M10

Габаритные размеры

Модель	H1	H2	H3	L1	L2	B1	B2	B3
CMS(L)50-12F3M	72	232	304	280	140	88	154	90
	B4	D1	D2	D3	D4	D5	D6	M
	75	50	17,5	13,5	125	110	165	M10
Модель	H1	H2	H3	L1	L2	B1	B2	B3
CMS(L)50-16F3M	72	257	329	280	140	88	154	90
	B4	D1	D2	D3	D4	D5	D6	M
	75	50	17,5	13,5	125	110	165	M10
Модель	H1	H2	H3	L1	L2	B1	B2	B3
CMS(L)65-12F3M	78	257	335	300	150	93	154	90
	B4	D1	D2	D3	D4	D5	D6	M
	76	65	17,5	13,5	145	130	185	M10
Модель	H1	H2	H3	L1	L2	B1	B2	B3
CMS(L)80-12F3M	88	257	345	360	150	93	154	90
	B4	D1	D2	D3	D4	D5	D6	M
	76	80	17,5	13,5	150	140	200	10

CMS(L)

Циркуляционный насос
с частотным преобразователем



Описание

Данная серия циркуляционных насосов с мокрым ротором отличается встроенным частотным преобразователем.

Управление осуществляется с помощью цифрового сигнала низкого напряжения, что позволяет использовать насос для удовлетворения различных требований к производительности в различных системах.

Технические данные

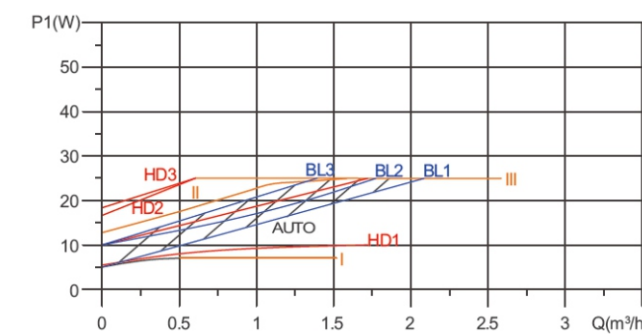
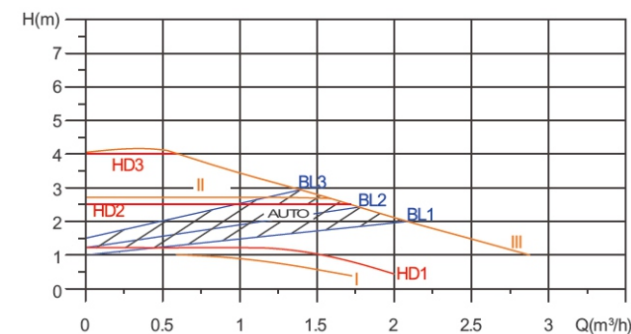
- Подача до 41 м³/ч
- Напор до 6 м
- Класс защиты: IP 44
- Двигатель с мокрым ротором и частотным регулированием

Условия эксплуатации

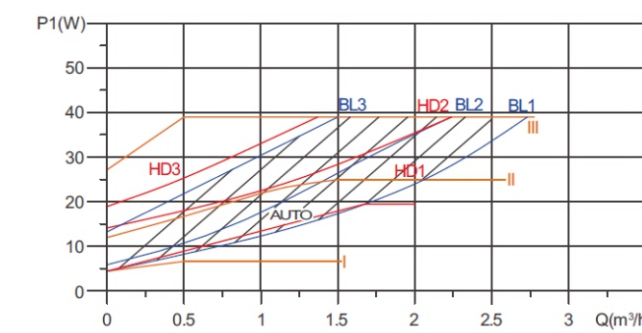
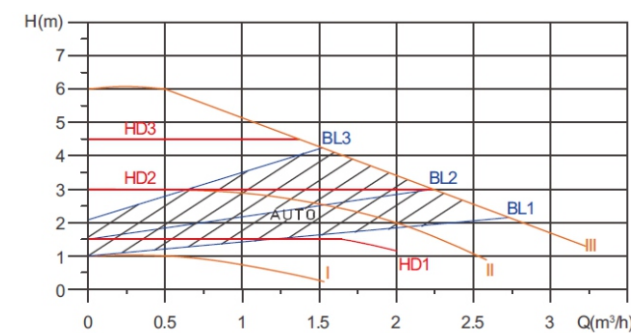
- Максимальное давление в системе: 1,0 МПа
- Температура окружающей среды: 0°C ~ 70°C
- Температура перекачиваемой жидкости: 2°C ~ 110°C
- Влажность (RH): Max 95%
- Температурный класс: TF110

Графические характеристики

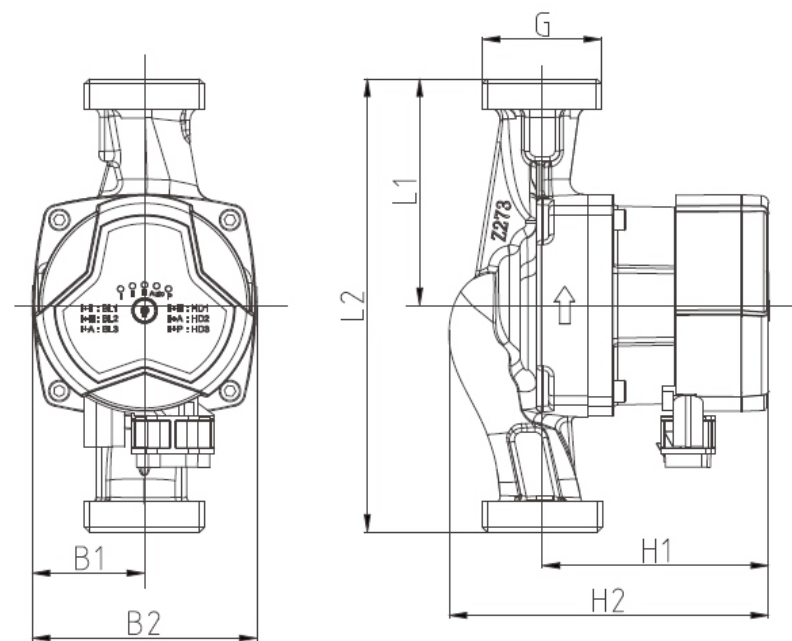
CMS(L)xx-4



CMS(L)xx-6



Габаритные размеры



Модель	L1	L2	B1	B2	H1	H2	G
CMS(L)25-4T1Fr	65/90	130/180	45	90	90	127	1 1/2"
CMS(L)25-6T1Fr	65/90	130/180	45	90	90	127	1 1/2"
CMS(L)32-4T1Fr	90	180	45	90	90	127	2"
CMS(L)32-6T1Fr	90	180	45	90	90	127	2"

Для заметок

Area for notes with horizontal dashed lines for writing.